

## ANHANG F: Montagezeiten und Säurekittbedarf

Montagezeiten inkl. Abladen und Transportieren auf der Baustelle, Angaben sind Mittelwerte und können je nach Lage der Baustelle und eingesetzter Hebe- und Transportwerkzeuge abweichen. Säurekittbedarf in kg / stgm, Kitt ist in Gebinden zu 5,5 kg, 14 kg und 25 kg erhältlich.

Typ	Montagezeit h / stgm	Säurekittbedarf kg / stgm
FUMDS 12	0,7	0,25
FUMDS 14	0,8	0,35
FUMDS / FBS 16	0,9	0,5
FUMDS / FBS 18	1	0,6
FUMDS / FBS 20	1	0,7
FUMDS 22	1,2	0,75
FUMDS 25	1,3	1
FUMDS 30	1,8	1,2
FUMDS 35	2	1,4
FUMDS 40	2,4	1,8
FUMDS 45	2,6	2,3
FUMDS 50	2,8	2,5
FUMDS D 12	1,1	0,5
FUMDS D 14	1,3	0,7
FUMDS D 16	1,4	1
FUMDS D 18	1,8	1,2
FUMDS D 20	1,8	1,4
FUMDS D 22	2	1,5
FUMDS D 25	2,3	2
FUMDS D 30	2,6	2,4
FUMDS D 35	2,9	2,8
FUMDS D 40	3,1	3,6
FUMDS 16/12	1,7	0,75
FUMDS 16/14	1,7	0,85
FUMDS 18/12	1,7	0,85
FUMDS 18/14	1,7	0,95
FUMDS 18/16	1,7	1,1
FUMDS 20/12	1,7	0,95
FUMDS 20/14	1,7	1,05
FUMDS 20/16	1,7	1,2
FUMDS 20/18	1,7	1,3
FUMDS 22/12	1,7	1
FUMDS 22/14	1,7	1,1
FUMDS 22/12 L	2,3	1
FUMDS 22/14 L	2,3	1,1
FUMDS 22/16 L	2,3	1,25
FUMDS 25/12 L	2,3	1,25
FUMDS 25/14 L	2,3	1,35
FUMDS 25/16 L	2,3	1,5
FBLAS 16	0,9	0,5
FBLAS 18	1	0,6
FBLAS 20	1	0,7

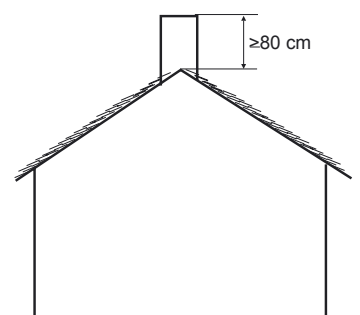
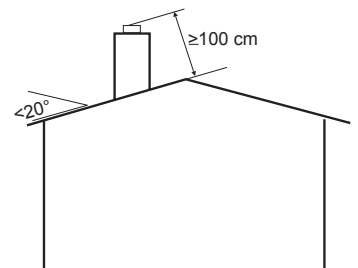
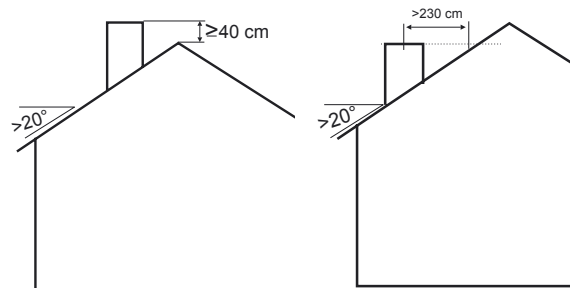
Typ	Montagezeit h / stgm	Säurekittbedarf kg / stgm
FUMDS 12 L	0,7	0,25
FUMDS 14 L	1	0,35
FUMDS 16 L	1,1	0,5
FUMDS 18 L	1,2	0,6
FUMDS 20 L	1,2	0,7
FUMDS 22 L	1,5	0,75
FUMDS 25 L	1,6	1
FUMDS 30 L	2,1	1,2
FUMDS 35 L	2,3	1,4
FUMDS 40 L	2,8	1,8
FUMDS 45 L	2,8	2,3
FUMDS 50 L	3	2,5
FUMDS D 12 L	1,3	0,5
FUMDS D 14 L	1,5	0,7
FUMDS D 16 L	1,6	1
FUMDS D 18 L	1,9	1,2
FUMDS D 20 L	2	1,4
FUMDS D 22 L	2,3	1,5
FUMDS D 25 L	2,5	2
FUMDS D 30 L	2,8	2,4
FUMDS 16/12 L	1,9	0,75
FUMDS 16/14 L	1,9	0,85
FUMDS 18/12 L	1,9	0,85
FUMDS 18/14 L	1,9	0,95
FUMDS 18/16 L	1,9	1,1
FUMDS 20/12 L	1,9	0,95
FUMDS 20/14 L	1,9	1,05
FUMDS 20/16 L	1,9	1,2
FUMDS 20/18 L	1,9	1,3
FUMDS 22/12 L	1,9	1
FUMDS 22/14 L	1,9	1,1
OPTI / AS 12	0,7	0,25
OPTI / AS 14	0,8	0,35
OPTI / AS 16	0,9	0,5
OPTI / AS 18	1	0,6
OPTI / AS 20	1	0,7
FBLASK 16	0,9	0,5
FBLASK 18	1	0,6
FBLASK 20	1	0,7

## ANHANG G: Regeln zur Brandsicherheit (DIN 18160-1)

- „Abgasanlagen und Schächte von Abgasleitungen müssen von brennbaren Baustoffen so weit entfernt sein, dass an diesen bei Nennwärmeleistung der Feuerstätte keine höheren Temperaturen als 85 °C und bei Russbränden im Inneren von Schornsteinen keine höheren Temperaturen als 100°C auftreten können“
- „Bauteile aus oder mit brennbaren Baustoffen müssen zu den Außenflächen von Abgasanlagen mindestens einen Abstand einhalten der dem Zahlenwert der Abstandsklasse“ (Cxx am Ende der Klassifizierung) „in mm entspricht. Die Zwischenräume sind mit nicht brennbaren Baustoffen“ (z.B. Mineralwolle) „auszufüllen oder zu belüften bzw. durchgehend offen zu halten.“
- „Für Schornsteine mit Abstandsklasse kleiner oder gleich C50 genügt gegenüber Holzbalken und Bauteilen ähnlicher Abmessungen aus brennbaren Baustoffen ein Abstand von mind. 2 cm. Zu Bauteilen die nur mit geringer Fläche an den Schornstein anliegen, wie Dachlatten, Fußleisten usw. benötigen diese Schornsteine keinen Abstand wenn diese Bauteile frei liegen und nicht wärmegeklämt sind.“  
(Alle unsere Schornsteinsysteme haben die Abstandsklasse C50)
- Zwischenräume in Decken sind mit Mineralwolle auszukleiden.
- „Zu Holzbalkendecken, Dachbalken aus Holz, weicher Bedachung und ähnlichen, streifenförmig an Schornsteine angrenzenden Bauteilen aus oder mit brennbaren Baustoffen ist kein Abstand erforderlich wenn die Schornsteine im Bereich dieser Bauteile zusätzlich mit mind. 11,5 cm Mauerwerk verkleidet sind.“
- „Verbindungsstücke müssen folgende Abstände haben: von Türbekleidungen und ähnlichen untergeordneten Bauteilen aus brennbaren Baustoffen 20 cm“
- „Führen Verbindungsstücke durch Wände aus brennbaren Baustoffen oder mit brennbaren Bestandteilen, so sind die Wände in einem Umkreis von mind. 20 cm aus nichtbrennbaren, formbeständigen Baustoffen geringer Wärmeleitfähigkeit, z. B. Leichtbeton, herzustellen oder es ist ein Abstand von mind. 20 cm durch ein Schutzrohr aus nichtbrennbaren, formbeständigen Baustoffen sicherzustellen. In mehrschaligen Wänden sind die Zwischenräume zwischen den Schalen im Bereich der Abgasrohre mit nichtbrennbaren, formbeständigen Baustoffen zu schließen...“

### Für die minimale Höhe des Schornstein über Dach gelten folgende Regelungen:

- **Dächer mit mehr als 20° Neigung:**  
Mindestens 40 cm über der höchsten Kante des Daches  
-oder-  
Mindestens 230 cm waagerechter Abstand von der Dachfläche
- **Dächer mit weniger als 20° Neigung und Flachdächer:**  
Die Mündung muss mindestens 100 cm Abstand zur Dachfläche haben
- **Dächer mit weicher Bedachung** (Reet, Stroh, Holz etc.):  
Der Schornstein muss im First oder in unmittelbarer Nähe des Firstes austreten und den First um mindestens 80 cm überragen.
- **Dächer mit Brüstung:**  
Der Schornstein muss die Brüstung um mindestens 100 cm überragen



# ANHANG H: Maximale Höhe über Dach

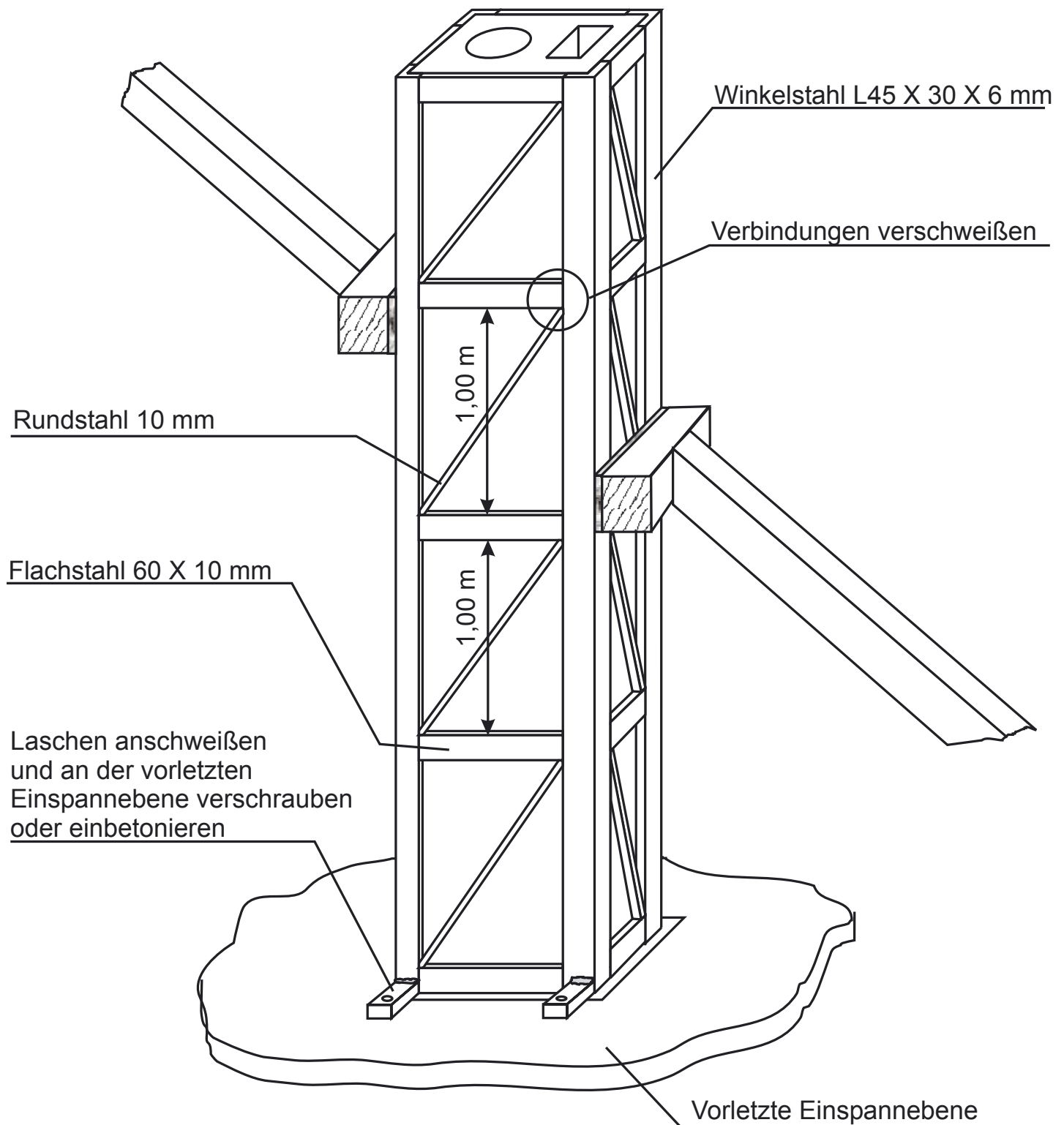
Beim Aufbau des Schornsteins ohne Versteifung gelten folgende Maximalhöhen über Dach, gemessen in der Mitte des Schornsteins.

Typ	Außenmaß cm x cm	Höhe über Erdgleiche in m	Maximale Höhe in m	
			Mauerwerk auf Kragplatte	Fertigkopf oder Verschleifung
FUMDS 12, 14	31 x 31	0 - 8 m über gelände 8 - 20 m über Gelände	1,55 1,34	0,91 0,65
FUMDS / FBS 16	33 x 33	0 - 8 m über gelände 8 - 20 m über Gelände	1,65 1,44	0,98 0,70
FUMDS / FBS 18, 20	36 x 36	0 - 8 m über gelände 8 - 20 m über Gelände	1,80 1,59	1,05 0,74
FUMDS 22	40 x 40	0 - 8 m über gelände 8 - 20 m über Gelände	2,00 1,76	1,07 0,76
FUMDS 25	50 x 50	0 - 8 m über gelände 8 - 20 m über Gelände	2,50 2,47	1,76 1,19
FUMDS 30	55 x 55	0 - 8 m über gelände 8 - 20 m über Gelände	2,75 2,75	1,96 1,31
FUMDS 12L, 14L, 16L	48 x 33	0 - 8 m über gelände 8 - 20 m über Gelände	1,32 1,32	1,02 0,71
FUMDS 18L, 20L	51 x 36	0 - 8 m über gelände 8 - 20 m über Gelände	1,44 1,44	1,06 0,74
FUMDS 22L	56 x 40	0 - 8 m über gelände 8 - 20 m über Gelände	1,60 1,60	1,17 0,81
FUMDS 25L	65 x 50	0 - 8 m über gelände 8 - 20 m über Gelände	2,00 2,00	1,79 1,19
FUMDS 30L	70 x 55	0 - 8 m über gelände 8 - 20 m über Gelände	2,20 2,20	2,03 1,35
FUMDS D12 - D20	66 x 36	0 - 8 m über gelände 8 - 20 m über Gelände	1,80 1,50	1,01 0,71
FUMDS D22	74 x 40	0 - 8 m über gelände 8 - 20 m über Gelände	2,00 1,66	1,08 0,75
FUMDS D12L - D20L	84 x 36	0 - 8 m über gelände 8 - 20 m über Gelände	1,80 1,49	1,05 0,73
FUMDS D22L	92 x 40	0 - 8 m über gelände 8 - 20 m über Gelände	2,00 1,60	1,03 0,72
FUMDS 16/12 - 20/12	64 x 36	0 - 8 m über gelände 8 - 20 m über Gelände	1,80 1,50	1,01 0,71
FUMDS 16/14 - 20/14	64 x 36	0 - 8 m über gelände 8 - 20 m über Gelände	1,80 1,50	1,01 0,71
FUMDS 16/12L - 20/12L	78 x 36	0 - 8 m über gelände 8 - 20 m über Gelände	1,80 1,49	1,05 0,73
FUMDS 16/14L - 20/14L	78 x 36	0 - 8 m über gelände 8 - 20 m über Gelände	1,80 1,49	1,05 0,73
FUMDS 18/16, 20/16, 20/18	66 x 36	0 - 8 m über gelände 8 - 20 m über Gelände	1,80 1,50	1,01 0,71
FUMDS 18/16L, 20/16L, 20/18L	84 x 36	0 - 8 m über gelände 8 - 20 m über Gelände	1,80 1,49	1,05 0,73
FUMDS 22/12, 22/14	67 x 40	0 - 8 m über gelände 8 - 20 m über Gelände	2,00 1,69	1,11 0,78
FUMDS 22/12L, 22/14L	81 x 40	0 - 8 m über gelände 8 - 20 m über Gelände	2,00 1,68	1,14 0,79
FUMDS 16/12AL - 20/12AL	64 x 36	0 - 8 m über gelände 8 - 20 m über Gelände	1,80 1,50	1,01 0,71
FBLAS 16	48 x 33	0 - 8 m über gelände 8 - 20 m über Gelände	1,32 1,32	1,02 0,71
FBLAS 18, 20	51 x 36	0 - 8 m über gelände 8 - 20 m über Gelände	1,44 1,44	1,06 0,74
FBLASK 16	42 x 42	0 - 8 m über gelände 8 - 20 m über Gelände	2,00 1,78	1,25 1,04
FBLASK 18, 20	46 x 46	0 - 8 m über gelände 8 - 20 m über Gelände	2,00 1,78	1,25 1,04
OPTI / AS 12, 14	34 x 34	0 - 8 m über gelände 8 - 20 m über Gelände	1,70 1,48	0,92 0,65
OPTI / AS 16, 18	38 x 38	0 - 8 m über gelände 8 - 20 m über Gelände	1,87 1,66	1,07 0,76
OPTI / AS 20	42 x 42	0 - 8 m über gelände 8 - 20 m über Gelände	2,00 1,78	1,25 1,04

Höhe und Brandsicherh.

## ANHANG I: Konstruktive Lösungen für problematische Höhen über Dach

Lösung 1: Winkelstahleinfassung, maximale Höhe 3,30 m über Dach.



Die entsprechenden Berechnungen hierzu sind auf Wunsch im Werk Zeven erhältlich.

**Lösung 2: Schreyer Aussteifungsset**

Das Aussteifungsset ist in 2 Varianten erhältlich:

Typ 1 für Höhen über Dach bis zu 2 m, Typ 2 für bis zu 3,30 m über Dach.

Die Gewindestangen werden in die freien Eckzellen der Mantelsteine eingesetzt und dann mit Vergussmörtel vergossen. Die einzelnen Gewindestangen werden mit Doppelmuffen aneinander geschraubt. Durch die nur 100 cm langen Stangen kann nach jeweils 3 Mantelsteinen Vergussmörtel eingebracht werden. Das Aussteifungsset muss von der vorletzten Einspannebene bis zur Mündung eingesetzt werden (Siehe Grafik). Überstehende Enden müssen abgesägt werden.

