

UMDS

SCHREYER UMDS

Universal-Mehrschalen-Dämm-Schornstein

Zulassungsnummer: Z-7.1-3352

T400 N1 W 3 G50 L90

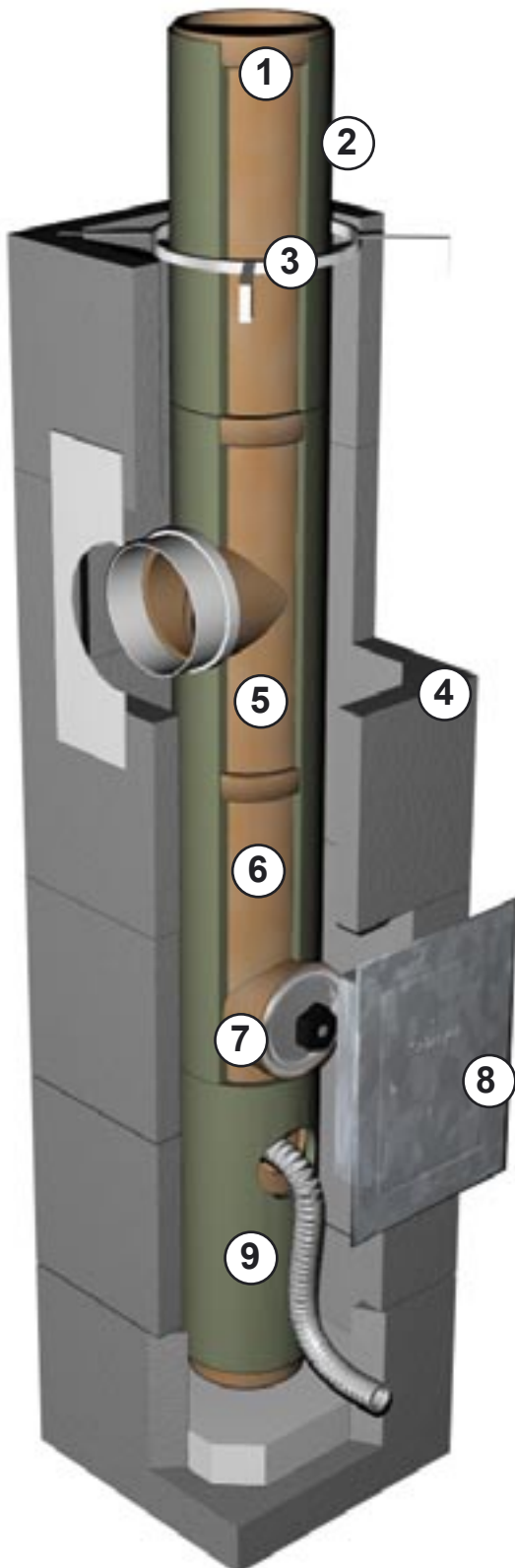
Dreischaliges Schornsteinsystem für Unterdruckbetrieb. Feuchteunempfindlich und Russbrandbeständig. Bestehend aus hochwertigem Dämm-Leichtbetonmantel, feuer- und säurefestem Schamotteinnenrohr und hochtemperaturbeständigem, feuchtigkeitsunempfindlichem Mineralwoll-Dämmrohr. Geeignet für alle Brennstoffe bis 400°C Abgastemperatur. Rohre mit Muffenverbindung.



Konstruktiver Aufbau

Der Schreyer Universal-Mehrschalen-Dämm-Schornstein (System UMDS) ist ein dreischaliges Schornsteinsystem, vom Deutschen Institut für Bautechnik zugelassen unter der Zul. -Nr. Z-1-3352.

Das System ist feuchteunempfindlich und russbrandbeständig (W3G), was es geeignet macht für alle Brennstoffarten, also Gas, Öl und feste Brennstoffe, insbesondere Pellets. Die speziellen Innenrohre besitzen eine Muffenverbindung, was die Sicherheit gegen austretendes Kondensat noch erhöht. Die Dämmung wird durch eine Mineralwoll-Vollschale realisiert. Die Innenschale wird von Edelstahl-Abstandhaltern gehalten.



Beschreibung der Einzelkomponenten:

- 1– Schamotte-Innenrohr mit Muffenverbindung. Feuchteunempfindlich und rußbrandbeständig. Die Innenrohre sind 100 cm lang.
- 2– Dämmschale aus Mineralwolle. Feuchtigkeitsabweisend und vorgeformt. Mit Ausfräsungen zur Aufnahme der Rohrmuffe.
- 3– Abstandhalter aus Edelstahl halten die Innenschale stabil im Mantelstein fest
- 4– Mantelstein aus Leichtbeton
- 5– Rauchrohranschluss, 50 cm hoch. Mit Blende und Anschlußmuffe
- 6– Putztüranschluss, 50 cm hoch
- 7– Runde Putztür
- 8– Revisionstür, deckt die Reinigungsöffnung ab
- 9– Konsolzylinder mit Ablaufrohr, 50 cm hoch. Fängt anfallendes Kondensat auf und führt es ab.

Das UMDS-System ist ein W3G-Schornstein, das heißt:



W: Feuchteunempfindlich
3: Für alle 3 Brennstoffarten geeignet: Fest, flüssig und gasförmig
G: Rußbrandbeständig

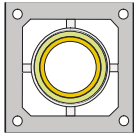
Die Eigenschaften „Feuchteunempfindlich“ und „Russbrandbeständig“ sind vor allem bei der Verbrennung von Pellets von Belang. Pellets

sind als Brennstoff weiter im Kommen und eine nachhaltige Alternative zu fossilen Brennstoffen. Pelletsfeuerungen haben gegenüber konventionellen Holzfeuerungen sehr niedrige Abgastemperaturen, wodurch Kondensat im Schornstein entstehen kann. Als Festbrennstoff wird aber auch Ruß erzeugt, was bedeutet, dass das Schornsteinsystem auch Rußbrandbeständig sein muss.

Der Schreyer UMDS hat diese beiden wichtigen Eigenschaften vereint und ist nachweislich auch für den Einsatz von Pellets-Heizungen tauglich.

Lieferprogramm

Das Schreyer UMDS-System ist in den Durchmessern 14, 16, 18 und 20 cm erhältlich.

Einzügig ohne Lüftung	Bestellnr = ø	Außenmaß cm	Lichter ø cm	Querschnitt cm ²	Gesamtgewicht Kg / m	Kragplatte kg	Abdeckplatte kg
	UMDS 14	34 x 34	14	154	57	50	40
	UMDS 16	38 x 38	16	201	71	55	40
	UMDS 18	38 x 38	18	254	73	55	40
	UMDS 20	42 x 42	20	314	96	55	40

Zubehör

Als Zubehör liefern wir eine große Palette an Teilen, die Sonderanwendungen ermöglichen oder in Problemfällen Lösungen bieten.

- Es umfasst Fertigköpfe in Glatt, Ziegelmuster und Schieferstruktur
- Regenhauben
- Verschlusssteile für den Rauchrohranschluss
- Mündungsverschlusssteine
- Orkanaufsätze mit und ohne Abdeckung
- Meidinger Scheiben
- u. v. a.

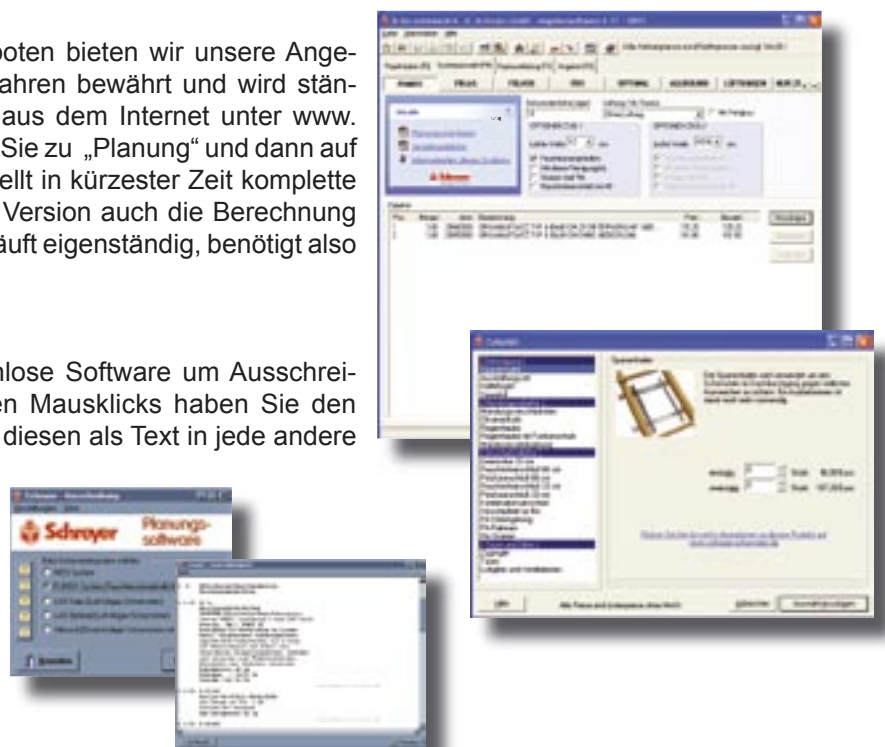
Planungshilfen

Angebots-Software

Für die schnelle Erstellung von Angeboten bieten wir unsere Angebotssoftware an. Diese hat sich seit Jahren bewährt und wird ständig aktualisiert. Sie können sie gratis aus dem Internet unter www.schreyer-schornstein.de laden. (Gehen Sie zu „Planung“ und dann auf „Planungssoftware“). Die Software erstellt in kürzester Zeit komplette Angebote und erlaubt in der neuesten Version auch die Berechnung von rabattierten Preisen. Die Software läuft eigenständig, benötigt also keine andere Software wie Excel o. Ä.

Ausschreibungs-Software

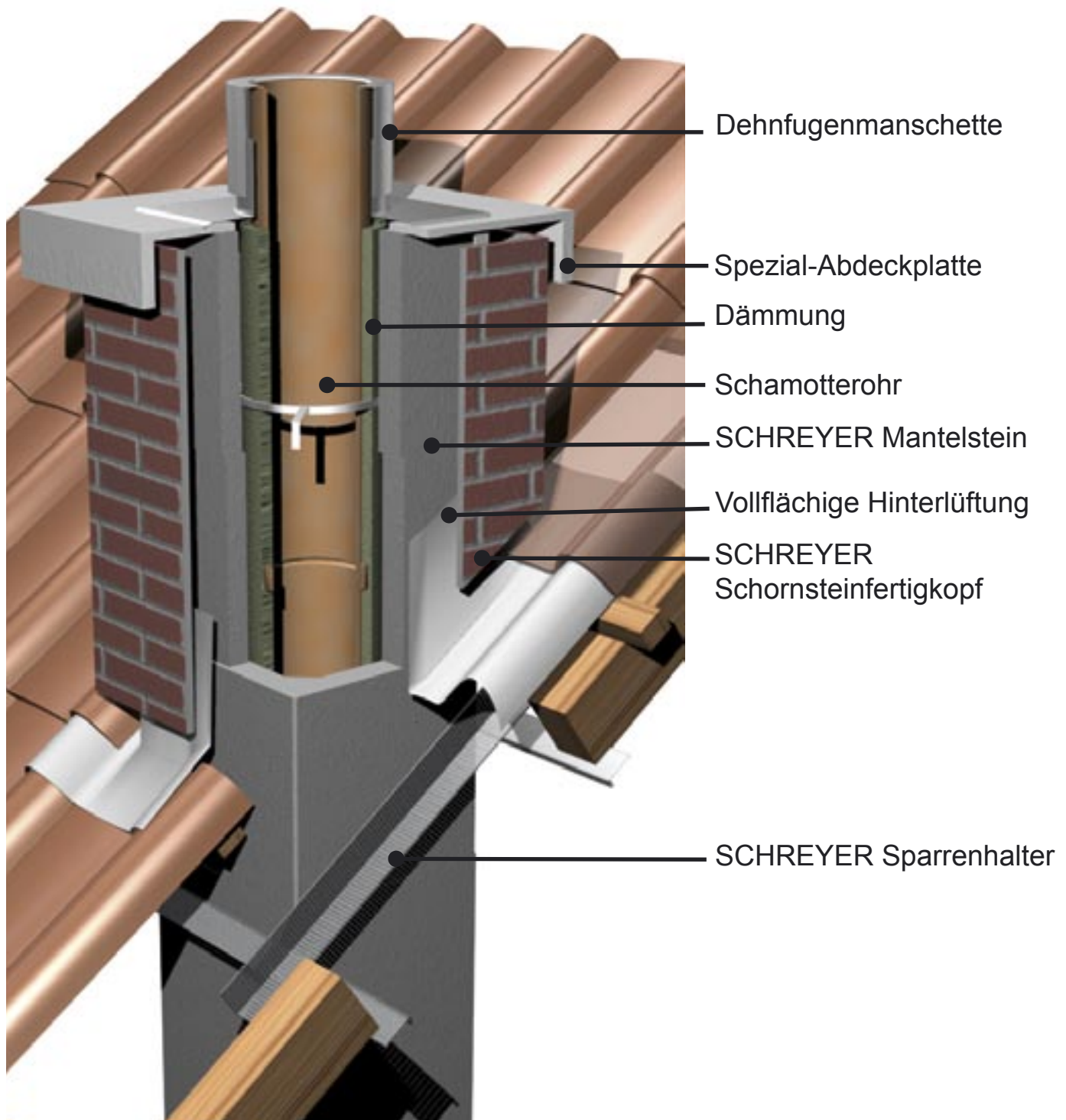
Für den Planer bieten wir eine kostenlose Software um Ausschreibungs-Texte zu erzeugen. Mit wenigen Mausklicks haben Sie den gewünschten Text erzeugt und können diesen als Text in jede andere Software importieren.



Kopfausbildung mit Schreyer-Schornstein-Fertigkopf

Die Kopfausbildung mit dem Schreyer Schornstein-Fertigkopf sehen Sie in diesem Schnitt. Der Fertigkopf hängt an verzinkten Stahlbügeln mit einer Stärke von 3 mm. Edelstahlabstandhalter sorgen für die Fixierung des Kopfes am Schornstein. Der Kopf wird auf den Schornstein aufgehängt, es sind keine zusätzlichen Arbeiten zur Fixierung notwendig.

Durch Luftspalte zwischen Abdeckplatte und Fertigkopf oben sowie dem Fertigkopf und Mantelstein unten kann immer Luft über die ganze Oberfläche fließen. Durch diese offene Konstruktion wird eine vollflächige Hinterlüftung erreicht die gewährleistet, dass anfallende Feuchtigkeit abgeführt wird. Die spezielle Dehnfugenmanschette aus Edelstahl sorgt für eine sichere Abdichtung des Kopfes. Wichtig ist, dass das Unterteil der Manschette mit Säurekitt gegen die Abdeckplatte abgedichtet wird.



Kopfausbildung mit Ummauerung

Die Kopfausbildung durch Ummauerung sehen Sie in diesem Schnitt. Für die Aufnahme der Klinker wird unterhalb der Dachhaut eine Kragplatte eingebaut. Durch die Öffnung der Kragplatte wird die Dämmmatte und das Innenrohr normal weitergeführt. Oberhalb der Kragplatte wird der Schornstein bis zur gewünschten Höhe weiter gemauert. Als Abschluss dient eine Abdeckplatte aus Beton. Es ist wichtig, dass im Mauerwerk einige Stoßfugen offen gelassen werden damit anfallende Feuchtigkeit entweichen kann. Andernfalls kann es später durch kleine Risse in den Fugen im Mauerwerk oder zwischen Mauerwerk und Abdeckplatte zu Schäden durch eindringendes Regenwasser kommen. Die spezielle Dehnfugenmanschette aus Edelstahl sorgt für eine sichere Abdichtung des Kopfes. Wichtig ist, dass das Unterteil der Manschette mit Säurekitt gegen die Abdeckplatte abgedichtet wird.

