

SCHREYER FBS

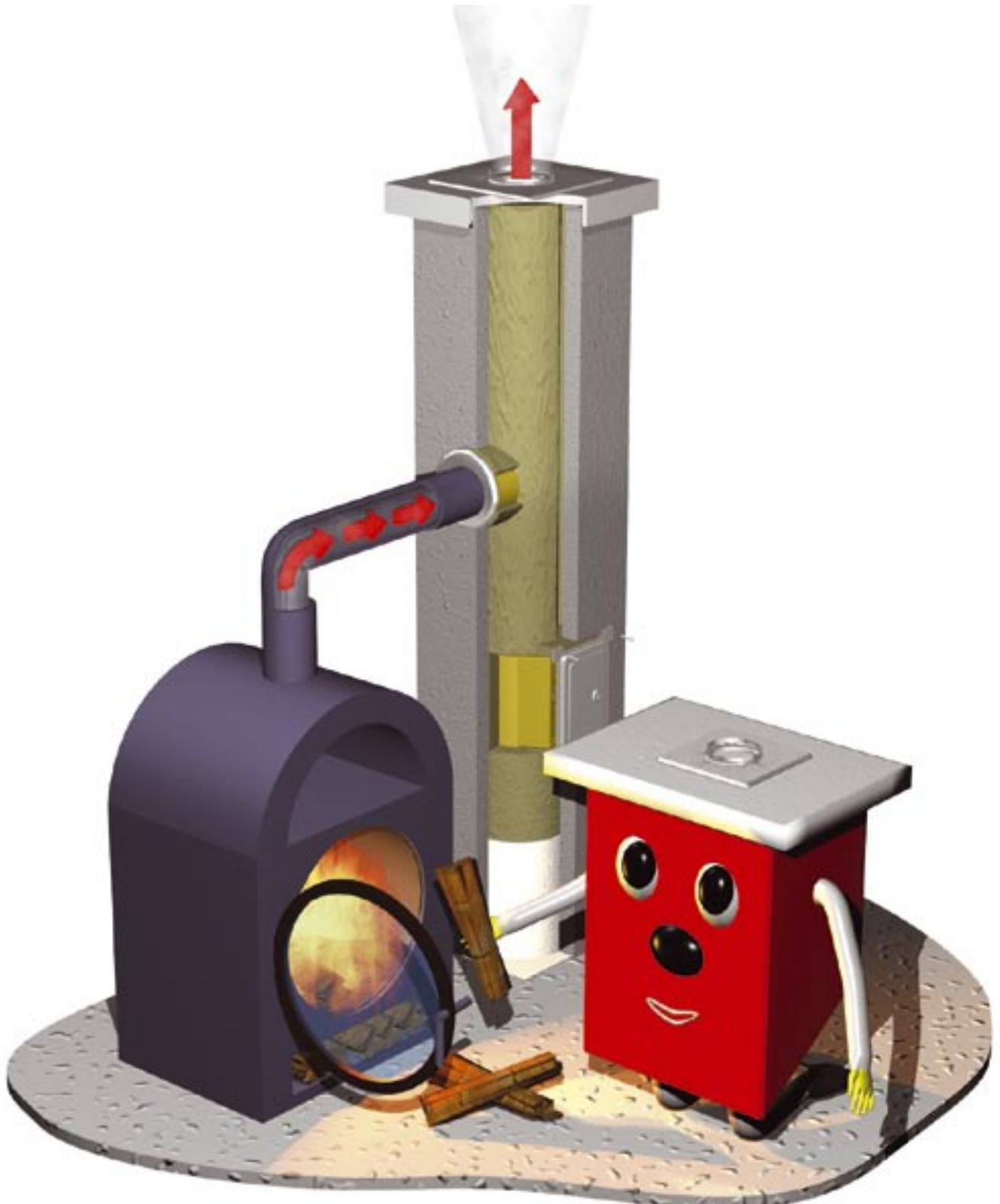
Festbrennstoffschornstein

Zulassungsnummer: Z-7.1-3192 (Trockenschornstein)

T400 N1 G D 3 TR40 L90 C50

Dreischaliges Schornsteinsystem für Unterdruckbetrieb.
Bestehend aus hochwertigem Dämm-Leichtbetonmantel, feuer- und säurefestem Schamotte-Innenrohr und hochtemperaturbeständiger, feuchtigkeitsunempfindlicher Mineralwoll-Dämmmatte.

Geeignet feste Brennstoffe bis 400°C Abgastemperatur.

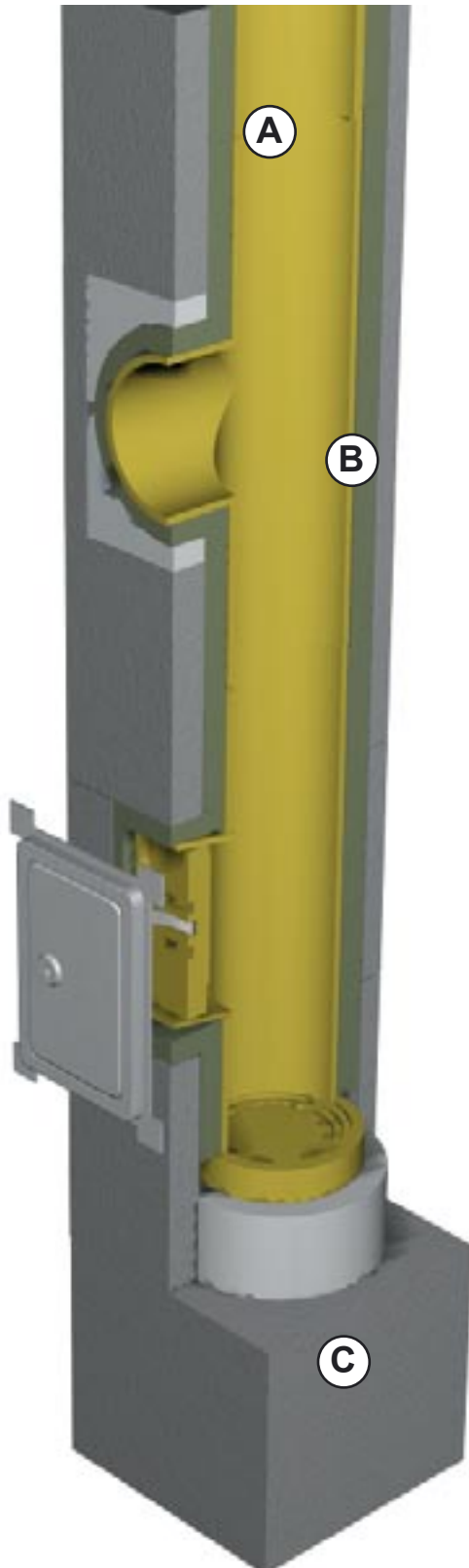


Konstruktiver Aufbau

Der Schreyer Fest-Brennstoff-Schornstein (System FBS) ist ein sicheres System, vom Deutschen Institut für Bautechnik zugelassen unter der Zul. -Nr. Z-1-3192 (Trockenschornstein).

Zum Einsatz kommt dieses System bei Öfen und Kamine, also wenn feste Brennstoffe verfeuert werden. Das FBS-System ist in Durchmessern von 16, 18 und 20 cm erhältlich.

Das FBS-System wurde ständig verbessert. Es ist ein ausgereiftes System, das seit vielen Jahren erfolgreich eingesetzt wird.



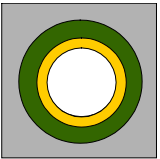
Durch seine genau aufeinander abgestimmten Einzelteile...

- A Schamotte-Innenrohr**
paßgenau, säurebeständig, absolut korrosionsbeständig, mit hoher Dampfdiffusionsdichtigkeit und 33 cm Bauhöhe
- B Dämmmatte**
rillierte Dämmmatte aus Mineralwolle, paßgenau, feuchtigkeitsabweisend und mit 33 cm Bauhöhe
- C Mantelstein**
reiner Blähton, zementgebunden, dadurch sehr geringes Gewicht und sehr gute bauphysikalische Eigenschaften, hohe Dämmwerte, kompakte Abmessungen und 33 cm Bauhöhe

...haben Sie die Gewährleistung, dass dieser Schornstein schnell und fehlerfrei auch von Nichtfachleuten aufgebaut werden kann. Somit sparen Sie durch den SCHREYER-FBS (Festbrennstoff-Schornstein) Zeit und Geld bei Ihrem Bauvorhaben.

Lieferprogramm

Das Schreyer FBS-System ist abgestimmt auf den Betrieb an Öfen und Kaminen und in den Durchmessern 16, 18 und 20 cm erhältlich.

Einzügig ohne Lüftung	Bestellnr = ø	Außenmaß cm	Lichter ø cm	Querschnitt cm ²	Gesamtgewicht Kg / m	Kragplatte kg	Abdeckplatte kg
	FBS 16	33 x 33	16	201	75	50	40
	FBS 18	36 x 36	18	254	80	55	40
	FBS 20	36 x 36	20	314	81	55	40

Zubehör

Als Zubehör liefern wir eine große Palette an Teilen, die Sonderanwendungen ermöglichen oder in Problemfällen Lösungen bieten.

- Es umfasst Fertigköpfe in Glatt, Ziegelmuster und Schieferstruktur
- Zugregler
- Verschlusssteile für den Rauchrohranschluss
- PA-Verlängerungen
- Mündungsverschlusssteine
- Orkanaufsätze mit und ohne Abdeckung
- Meidinger Scheiben

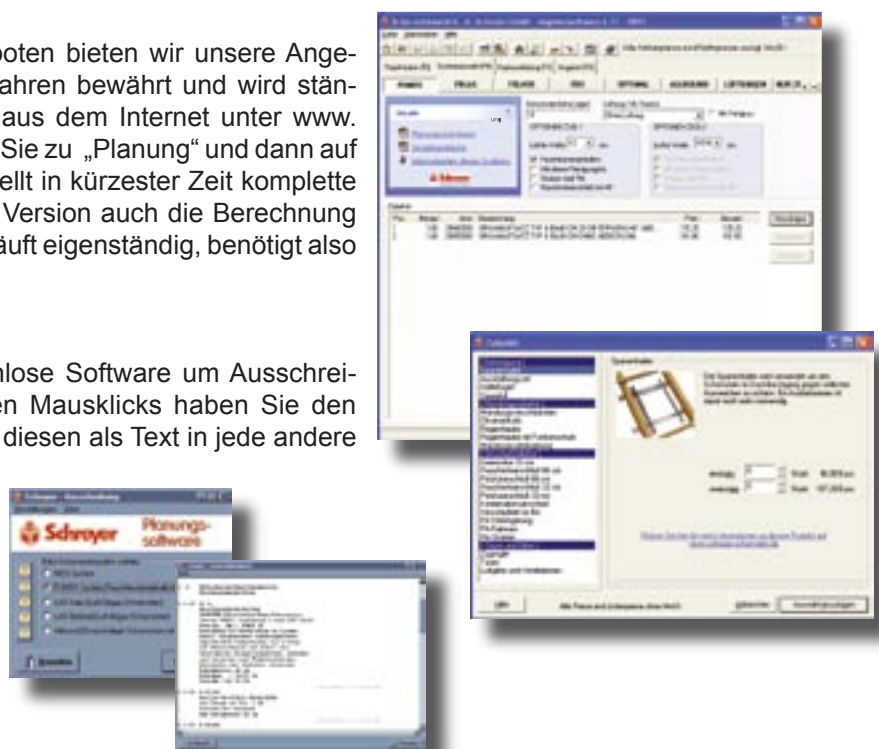
Planungshilfen

Angebots-Software

Für die schnelle Erstellung von Angeboten bieten wir unsere Angebotssoftware an. Diese hat sich seit Jahren bewährt und wird ständig aktualisiert. Sie können sie gratis aus dem Internet unter www.schreyer-schornstein.de laden. (Gehen Sie zu „Planung“ und dann auf „Planungssoftware“). Die Software erstellt in kürzester Zeit komplette Angebote und erlaubt in der neuesten Version auch die Berechnung von rabattierten Preisen. Die Software läuft eigenständig, benötigt also keine andere Software wie Excel o. Ä.

Ausschreibungs-Software

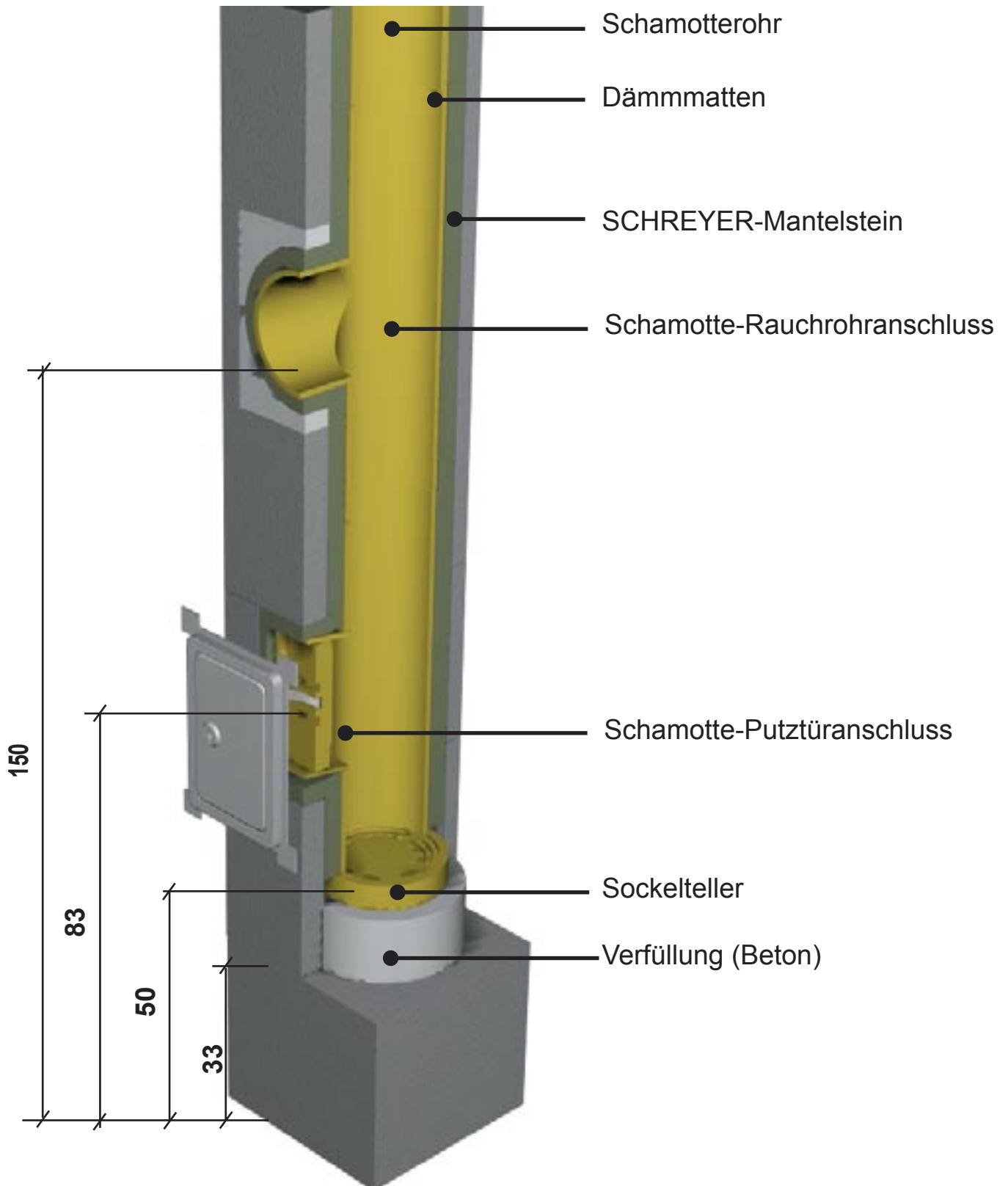
Für den Planer bieten wir eine kostenlose Software um Ausschreibungs-Texte zu erzeugen. Mit wenigen Mausklicks haben Sie den gewünschten Text erzeugt und können diesen als Text in jede andere Software importieren.



Aufbau im Schnitt

Die häufigste Anschlusshöhe beträgt 150 cm. Durch das Anpassen des unteren Teils des Putztüranschlusses oder durch Einfügen von Rohren kann diese Höhe den Erfordernissen angepasst werden.

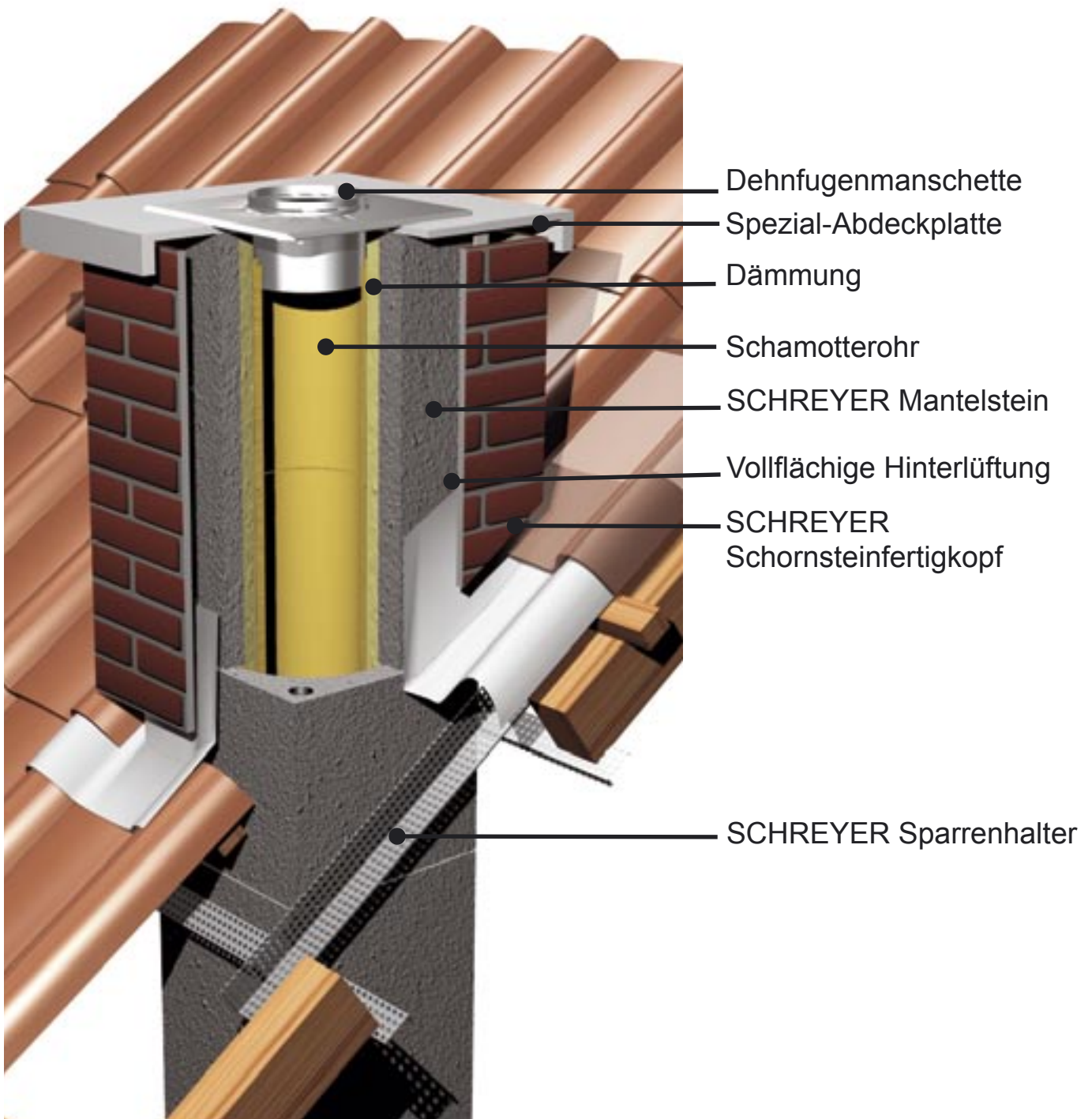
Bei festen Brennstoffen oder bei Einsatz von Feuerstätten, die durch ihre hohe Abgastemperatur keinen Kondensatanfall erzeugen, ist kein Konsolzylinder erforderlich.



Kopfausbildung mit Schreyer-Schornstein-Fertigkopf

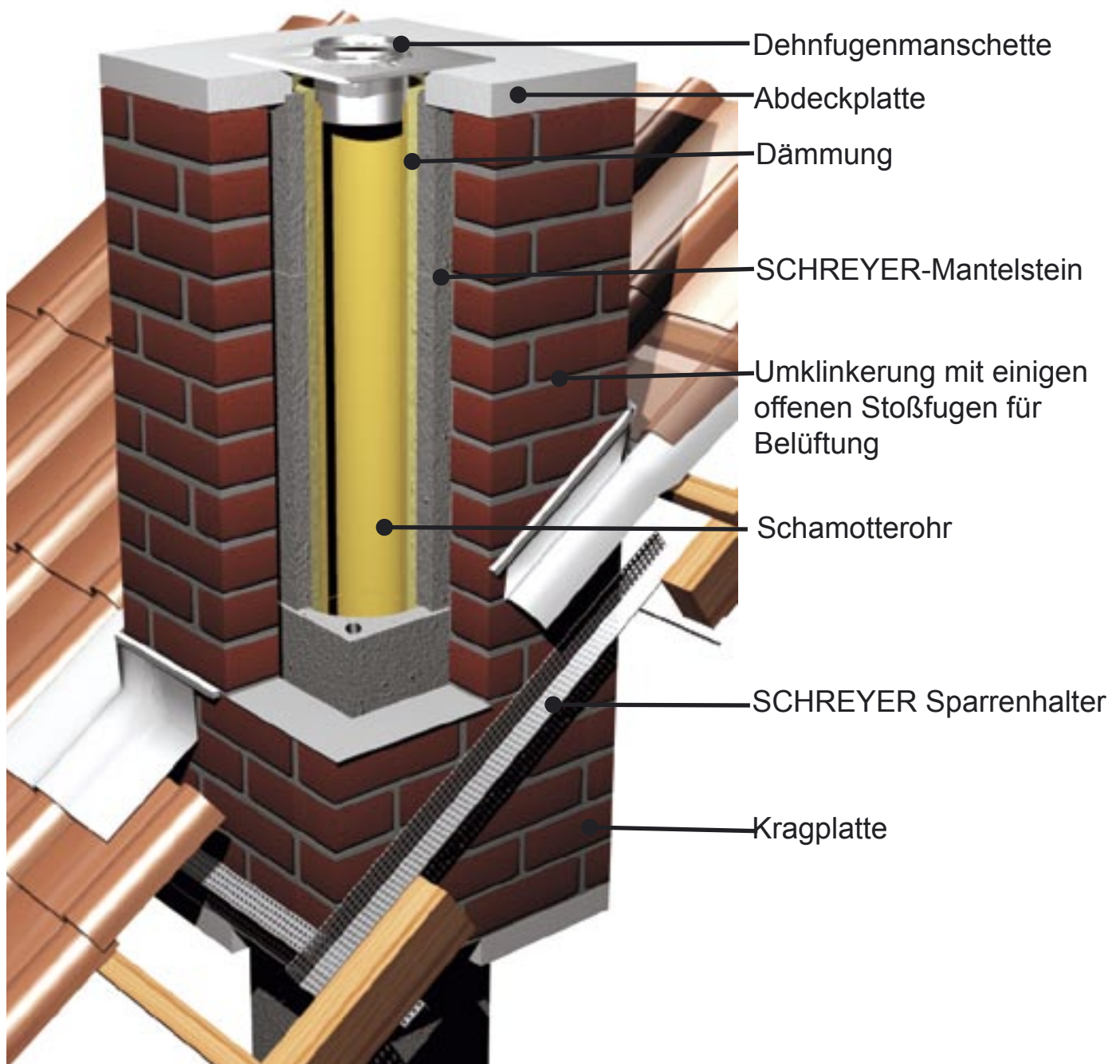
Die Kopfausbildung mit dem Schreyer Schornstein-Fertigkopf sehen Sie in diesem Schnitt. Der Fertigkopf hängt an verzinkten Stahlbügeln mit einer Stärke von 3 mm. Edelstahlabstandhalter sorgen für die Fixierung des Kopfes am Schornstein. Der Kopf wird auf den Schornstein aufgehängt, es sind keine zusätzlichen Arbeiten zur Fixierung notwendig.

Durch Luftspalte zwischen Abdeckplatte und Fertigkopf oben sowie dem Fertigkopf und Mantelstein unten kann immer Luft über die ganze Oberfläche fließen. Durch diese offene Konstruktion wird eine vollflächige Hinterlüftung erreicht die gewährleistet, dass anfallende Feuchtigkeit abgeführt wird. Die spezielle Dehnfugenmanschette aus Edelstahl sorgt für eine sichere Abdichtung des Kopfes. Wichtig ist, dass das Unterteil der Manschette mit beiliegenderem Dichtband gegen die Abdeckplatte abgedichtet wird.



Kopfausbildung mit Ummauerung

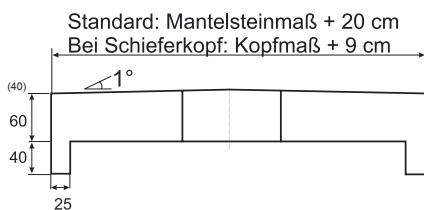
Die Kopfausbildung durch Ummauerung sehen Sie in diesem Schnitt. Für die Aufnahme der Klinker wird unterhalb der Dachhaut eine Kragplatte eingebaut. Durch die Öffnung der Kragplatte wird die Dämmmatte und das Innenrohr normal weitergeführt. Oberhalb der Kragplatte wird der Schornstein bis zur gewünschten Höhe weiter gemauert. Als Abschluss dient eine Abdeckplatte aus Beton. Es ist wichtig, dass im Mauerwerk einige Stoßfugen in der ersten und letzten Klinkerschicht offen gelassen werden damit anfallende Feuchtigkeit entweichen kann. Andernfalls kann es später durch kleine Risse in den Fugen im Mauerwerk oder zwischen Mauerwerk und Abdeckplatte zu Schäden durch eindringendes Regenwasser kommen. Die spezielle Dehnfugenmanschette aus Edelstahl sorgt für eine sichere Abdichtung des Kopfes. Wichtig ist, dass das Unterteil der Manschette mit beiliegendem Dichtband gegen die Abdeckplatte abgedichtet wird.



Maße der Abdeckplatten

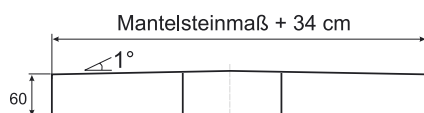
Abdeckplatten werden als Abschluss des Schornsteines verwendet und schützen den Schornstein vor Durchfeuchtung.

Es gibt 3 Arten von Abdeckplatten sowie eine Art von Kragplatte:



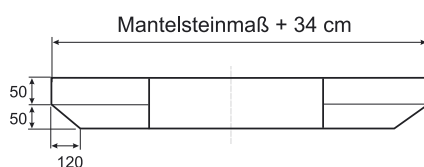
Die Spezialabdeckplatte für bauseitige Verschieferung

- Material:** Schwebeton mit Bewehrung
Anwendung: - Schreyer Fertigkopf Schieferstruktur (60 mm stark)
 - Bauseitige Verschieferung (40 mm stark)
Größe: Standard 20 cm größer als der Mantelstein. Ausnahme:
 Bei Typen für Schieferkopf 9 cm größer als der Fertigkopf
Typen: Für alle Durchmesser



Die Abdeckplatte für Ummauerung

- Material:** Schwebeton mit Bewehrung
Anwendung: Bauseitige Ummauerung
Größe: Immer 34 cm größer als der Mantelstein
Typen: Für alle Durchmesser



Die Kragplatte für Ummauerung

- Material:** Leichtbeton mit Kieszusatz und Bewehrung
Anwendung: Bauseitige Ummauerung, Aufnahme der Klinker bis zu einer Höhe von 3,30 m.
 Wird unterhalb der Dachhaut eingebaut.
Größe: Immer 34 cm größer als der Mantelstein
Typen: Für alle Durchmesser

