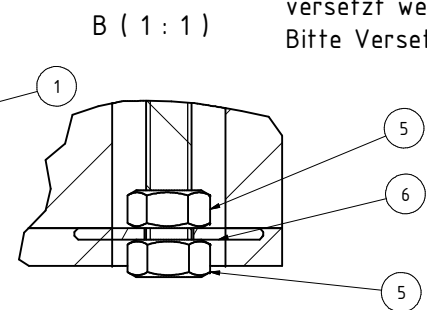
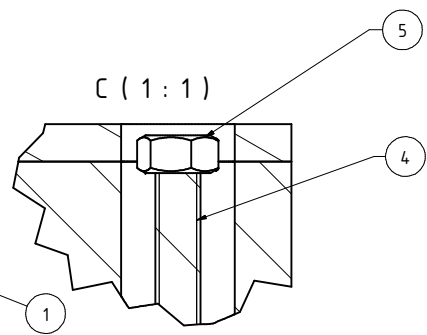
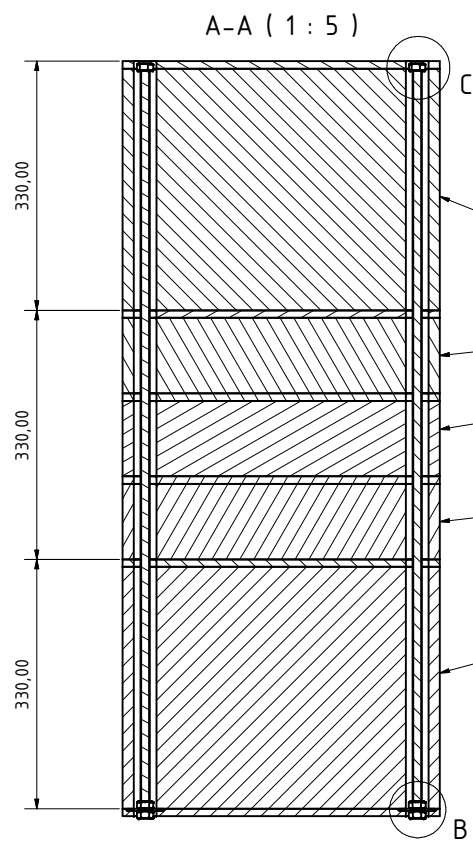
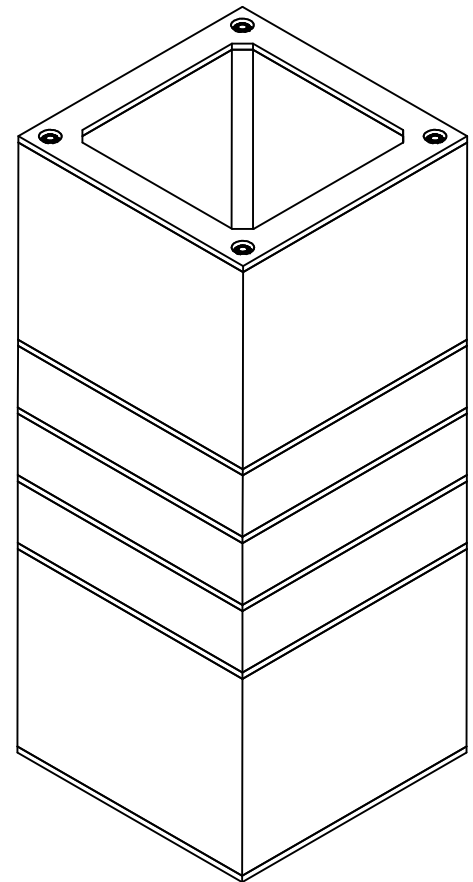


PARTS LIST			
ITEM	QTY	PART NUMBER	DESCRIPTION
1	2	L42 Mantelstein	
2	2	Iso-Stein Leichtbeton	
3	1	Iso-Stein Schaumglas	
4	4	M12 Gewindestange	
5	12	DIN 934 - M12	Sechskantmutter
6	4	Scheibe DIN 440	
7	6	Mörtelfuge	



HINWEIS:
 Der Iso-Stein muss über eine Gesamtänge von 100 cm mit M12 Gewindestangen versteift werden. Die Stangen werden in die Hohlräume der Mantelsteine gesteckt und müssen danach mit Vergussmörtel vergossen werden. Über und unter dem Iso-Stein muss ein normaler Mantelstein versetzt werden. Bitte Versetzanleitung des jeweiligen Systems beachten!

 Schreyer <i>Schornsteine für's Leben</i>		Date	Name	ISO-Stein
		Drawn	13.07.2010	
Checked	Standard			ISO-Stein
1				A2
Stats	Changes	Date	Name	

Achtung:

Den ISO-STEIN erst in Mörtel versetzen,
dann vorsichtig die Spannbänder durchschneiden
und herausziehen!

Bitte unter keinen Umständen die Spannbänder
vor der Montage abnehmen!

Bitte beachten Sie die notwendige Versteifung
mit M12 Gewindestangen.

Der ISO-STEIN ist zerbrechlich, vor Stößen schützen