



Schreyer

FBLAS-K

Schornsteinsystem für feste Brennstoffe in Unterdruckbetriebsweise. Rußbrandbeständig und raumluftunabhängig.

Systemname: FBLAS-K

Klassifizierung: T400 N1 D 3 G50 L_a90(Rußbrandbeständig)

Leistungserklärung Nr.: 0003 2013-06-24

Zulassung: Z-7.1-3352

Dieses Schornsteinsystem wird in Elementbauweise erstellt. Es besteht aus Leichtbetonsteinen für die Außenschale, Schamotteformstücke und Dämmrohre. Die Mantelsteine bestehen aus Leichtbeton, die Rohre aus gebrannter Schamotte. Alle Teile lassen sich mit einer handelsüblichen diamantbesetzten Trennscheibe sehr leicht schneiden. Wir verweisen ausdrücklich auf die Einhaltung der gültigen Bauvorschriften und DIN-Normen, sowie auf die einschlägigen Unfallverhütungsvorschriften! Diese Versetzanleitung zeigt beispielhaft den Aufbau der einzügigen Variante, Zweizügige werden analog dazu aufgebaut.

Eine Mehrfachbelegung ist unter bestimmten Bedingungen möglich, näheres erfahren Sie unter der Technik-Hotline 04281 935012

Vorbereitungen

Benötigtes Werkzeug:

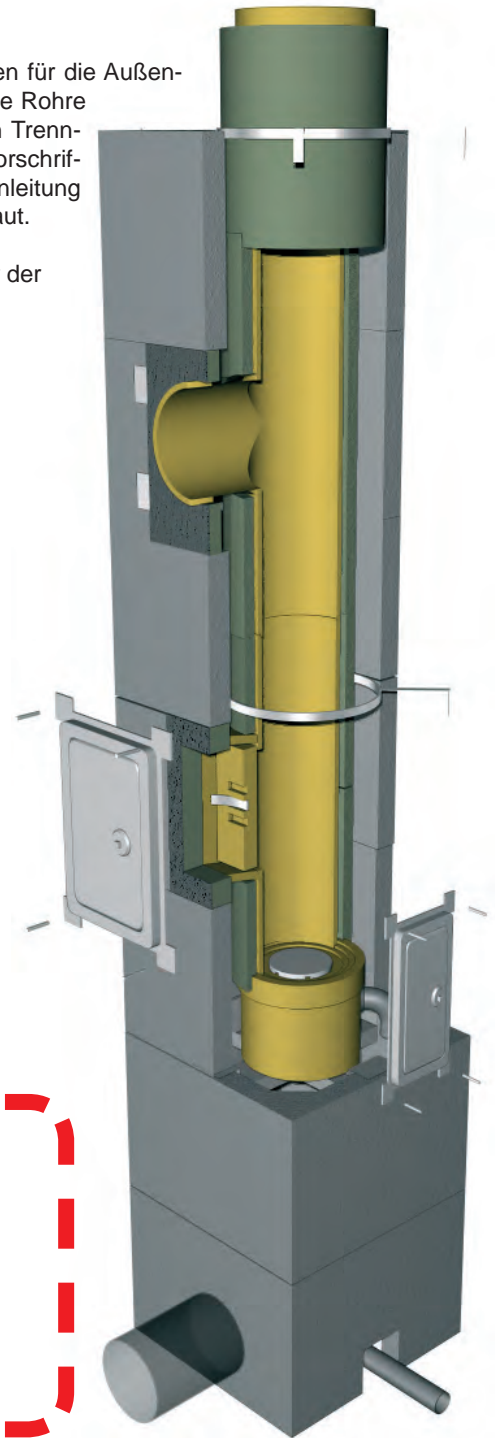
- Handschuhe
- 2 Baueimer (Für Mörtel und Säurekitt)
- 2 Kellen (Für Mörtel und Säurekitt)
- Bohrmaschine mit Quirl
- Trennschleifer mit Diamantscheibe, Schutzbrille und Gehörschutz.
- Zollstock oder Maßband, Bleistift
- Wasserwaage

Benötigte Zeit für den Aufbau: Ca. 0,5h/stgm.

Benötigtes Material:

- Mörtel Gruppe 2 oder 3, ca. 1-2 Kg pro stgm.
- Schreyer Säurekitt - benötigte Mengen:
 - Ø 16 cm: 0,2 kg/stgm
 - Ø 18 cm: 0,2 kg/stgm
 - Ø 20 cm: 0,25 kg/stgm
- Horizontale Sperrschicht (PVC o. Ä.)
- Anschlussmaterial für Ablaufrohr

**BITTE BEACHTEN SIE DIE
BRANDSCHUTZVORSCHRIFTEN!
Mindestens 5 cm Abstand zu brennbaren
Baustoffen wie Holz, Styrodur usw.
Details siehe Hinweise unten**



Wichtige Hinweise Teil 1 (Teil 2 auf Rückseite!):

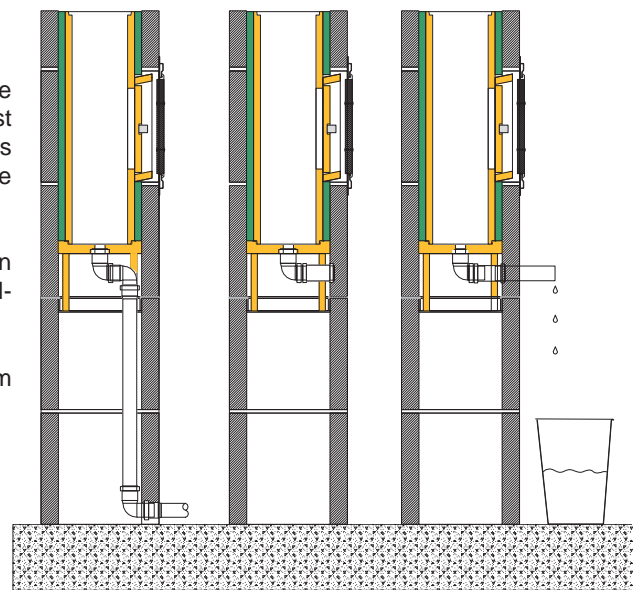
- Der Schornstein muss nach dem Aufbau im Wohnbereich verputzt/verschlämmt werden damit die erforderliche Dichtigkeit erreicht wird!
- Bei Temperaturen unter +5°C sind Winterbaumaßnahmen (z.B. Heizen) zu treffen, den neuen Schornstein jedoch nicht für die Baustellenheizung nutzen!
- Auf tragfähiges Fundament achten. Nicht auf schwimmenden Estrich versetzen!
- Größere Bauteile aus brennbarem Material (z.B. Holzwände, Balken, Holzplatten bei Verschiebung) müssen immer 5 cm vom Mantelstein entfernt sein.
- Für streifenförmige brennbare Bauteile wie Fußleisten und Latten gilt: In Bereich der Decken- und Dachdurchgänge oder bei äußerer Dämmung müssen 5 cm Abstand eingehalten werden, außerhalb dieses Bereichs und ungedämmt dürfen sie direkt anliegen.
- Dach- und Deckendurchgänge aus nicht brennbaren Baustoffen müssen ca. 2 cm umlaufend größer sein als der Mantelstein.
- Der Zwischenraum zwischen Mantelstein und anderen Baustoffen ist mit nicht-brennbarer Mineralwolle der Baustoffklasse A1 zu füllen.
- Nie gegen den Schornstein betonieren, immer Mineralwolle zwischen legen!
- Gipskartonplatten können ohne Abstand vollflächig mit nicht-brennbarem Ansetzbinder- oder Kleber hohlraumfrei aufgebracht werden.
- Vor Aufbaubeginn sicherstellen, dass keine Bauteile wie Dachbalken im Weg sind!

Ablaufrohrverlegung

Das Ablaufrohr kann auf viele Arten verlegt werden. Wir empfehlen die unsichtbare Verlegung im Sockel und Anschluss an die Kanalisation. Ein Geruchsverschluss ist nicht notwendig, da im Schornstein immer ein Unterdruck herrscht und aufgrund des nicht dauernd vorhandenen Niederschlagswassers ein Siphon rasch austrocknen würde und seine Funktion dann verliert.

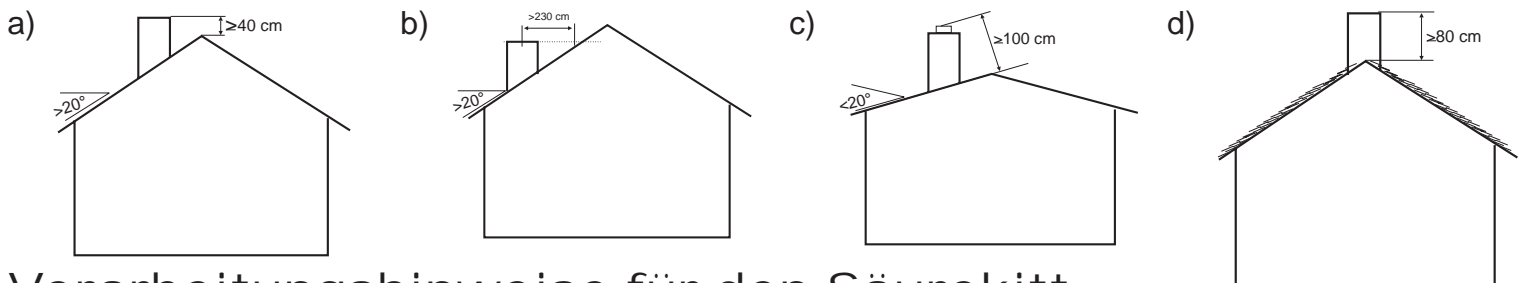
Es kann jedoch auch ein Behälter unter gestellt oder der Anschluss mit einem Stopfen verschlossen werden. Bei anfallendem Niederschlagswasser müssen Behälter regelmäßig geleert werden!

HT-Rohrteile für den Anschluss müssen bauseits gestellt werden und sind nicht im Lieferumfang enthalten. Lassen Sie den Ablauf nie einfach offen!



Minimale Höhen über Dach:

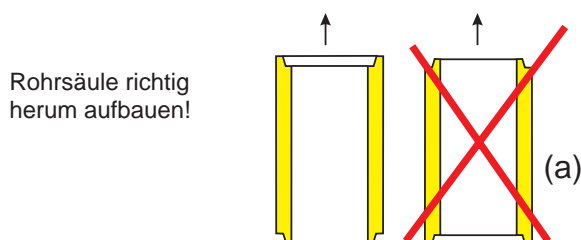
- Dächer mit mehr als 20° Neigung:
 - a) Mindestens 40 cm über der höchsten Kante des Dachs
 - oder -
 - b) Mindestens 230 cm waagerechter Abstand von der Dachfläche
 - oder -
 - c) Mindestens 100 cm Abstand zwischen Mündung und Dachfläche
- Dächer mit weniger als 20° Neigung:
 - c) Mindestens 100 cm Abstand zwischen Mündung und Dachfläche
- Dächer mit weicher Bedachung (Reet, Stroh, Holz etc.)
 - d) Der Schornstein muss in unmittelbarer Nähe des Firsts austreten und den First um mindestens 80 cm überragen
- Dächer mit Brüstung
 - Der Schornstein muss die Brüstung um mindestens 100 cm überragen.



Verarbeitungshinweise für den Säurekitt:

Mischungsverhältnis: 7:1 7 Becher Kittpulver auf 1 Becher Wasser.

Es entsteht eine erdfeuchte, krümelige Masse die nach fünf Minuten Wartezeit und nochmaligem Mischen zu einem geschmeidigen Kitt wird und erst dann verarbeitungsfähig ist. Sollte sich die erforderliche Konsistenz nicht einstellen, so kann dies durch Zugabe von geringsten Mengen Wasser bzw. Kittpulver erreicht werden. Auf keinen Fall angehärtete Säurekittmasse durch Wasserzugabe wieder verwendungsfähig machen. Kittpulver trocken und frostfrei lagern, nicht unter 10°C verarbeiten wenn keine Winterbaumaßnahmen getroffen wurden.



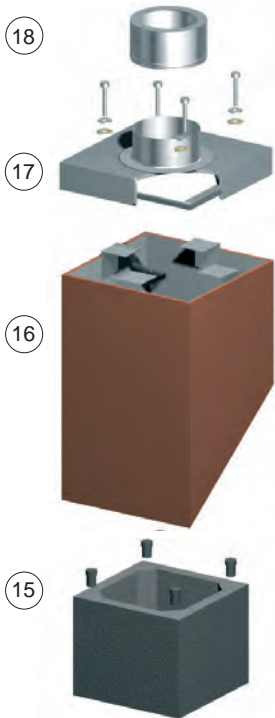
Rohrsäule richtig herum aufbauen!

Wichtige Hinweise Teil 2:

- Kein Polystyrol/Styropor/PU-Schaum o. Ä. an den Schornstein legen, nur nicht brennbare Baustoffe!
- Die Rohrsäule und Anschlüsse dürfen nicht fest mit den Mantelsteinen des Schornsteins verbunden werden um Spannungsrisse zu vermeiden.
- Das letzte Rohr muss 20 cm über den letzten Mantelstein ragen.
- Die Dehnfugenmanschette besteht aus zwei Teilen, das Unterteil ist ab Werk auf der Abdeckplatte verklebt. Das Oberteil muss bauseits mit Säurekitt oder Silikon auf das letzte Rohr geklebt werden.
- Bei Höhe über Dach von mehr als 1,0 m muss der Schornstein mit einem Aussteifungsset bewehrt werden.
- Der Schornstein muss mindestens alle 5m gegen seitliches Ausweichen abgestützt werden.
- Die Ableitung zum Abwasserkanal für Regenwasser muss bauseits hergestellt werden.
- Nach Fertigstellung des Schornsteins muss der Sockelbereich von evtl. heruntergefallenem Säurekitt gereinigt werden.
- Bei bauseitiger Verschieferung bitte darauf achten, dass maximal 9 cm Aufbaustärke erreicht wird, da andernfalls die Luftversorgung nicht gewährleistet ist. Wichtig: Abstand zwischen Schornstein und Holzverschalung auch im Kopfbereich immer mind. 5 cm einhalten!

Bei Punkt 1 beginnen

-VORGEHENSWEISE BEI FERTIGKOPF / VERSCHIEFERUNG-

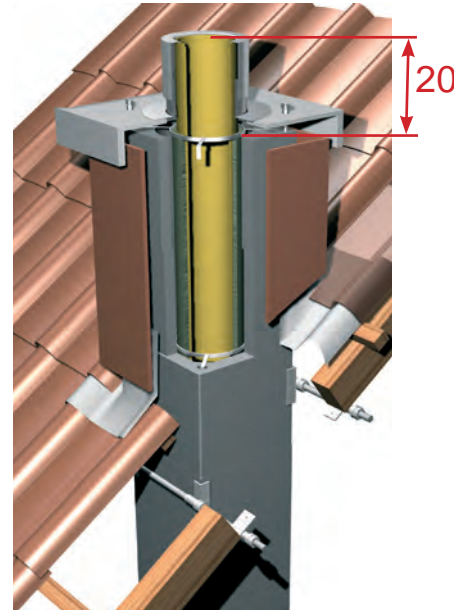


- 18 **Oberteil der Dehnfugenmanschette** auf dem letzten Rohr mit Säu-
rekit oder Silikon verkleben.
- 17 **Kopfteil** für Fertigmkopf mit werksseitig aufgeklebtem Dehnfugen-
manschette-Unterteil auf den letzten Mantelstein aufsetzen und mit
Dichtscheibe und Unterlegscheibe auf den Mantelstein verschrauben.
Schrauben nur handfest anziehen!

! Das letzte Innenrohr 20 cm über den letzten Mantelstein ragen lassen
(Siehe Abbildung rechts).

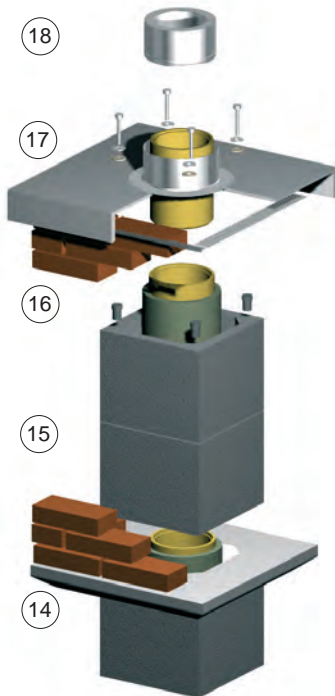
- 16 Den **Fertigmkopf** nach Versetzanleitung aufsetzen. Die Haltebügel
des Fertigmkopfes müssen in Mörtel auf dem letzten Mantelstein
aufliegen! Keine Keile verwenden. Alternativ bauseitig verputzen
oder verschiefern.
**Bei bauseitiger Verschieferung max. 9 cm umlaufend auftragen
lassen. Mindestabstand zwischen Holzunterkonstruktion und Man-
telstein von 5 cm einhalten.**

- 15 Schornsteineindichtung anbringen, Verwahrung bzw. Halterung im
Dachdurchgang bauseits erstellen. Als schnelle Alternative bieten wir
den Schreyer-Sparrenhalter an. Siehe auch die Grafik rechts
auf dieser Seite.
*Als letztes den Mantelstein mit vormontierten Dübeln versetzen,
falls die Dübel nicht montiert sind müssen diese mit einem Hammer
vorsichtig eingeschlagen werden.*



Schreyer Schornstein-Fertigmkopf
mit Sparrenhalter

-VORGEHENSWEISE BEI UMMAUERUNG-



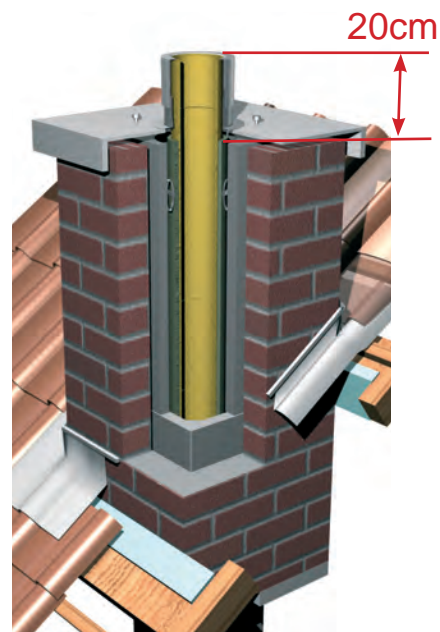
- 18 **Oberteil der Dehnfugenmanschette** auf dem letzten Rohr mit Säu-
rekit oder Silikon verkleben.
- 17 **Kopfteil** für Ummauerung mit werksseitig aufgeklebtem Dehnfugen-
manschette-Unterteil auf den letzten Mantelstein aufsetzen und mit
Dichtscheibe und Unterlegscheibe auf den Mantelstein verschrauben.
Schrauben nur handfest anziehen!

! Das letzte Innenrohr 20 cm über den letzten Mantelstein ragen lassen
(Siehe Abbildung rechts).

- 16 Kopfumklinkerung in VMz 20 / MG II. Für eine vollflächige Hinterlüf-
tung oben und unten einige Stoßfugen offen lassen oder Lüftungs-
steine einsetzen. Schornsteineindichtung anbringen, Verwahrung
bzw. Halterung im Dachdurchgang bauseits erstellen (Betonkranz
o. Ä.). Siehe auch die Grafik rechts auf dieser Seite.

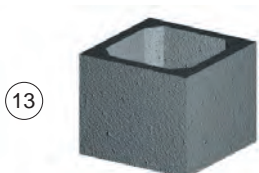
- 15 Mantelsteine, Innenrohre mit Abstandhalter weiter versetzen. *Als
letztes den Mantelstein mit vormontierten Dübeln versetzen, falls
die Dübel nicht montiert sind müssen diese mit einem Hammer
vorsichtig eingeschlagen werden.*

- 14 **Kragplatte** unterhalb der Dachhaut auf einen Mantelstein in Mörtel
versetzen. Die abgeschrägte Seite muss dabei nach unten zeig-
en!

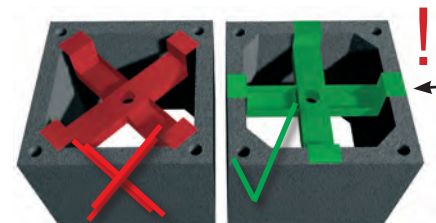


Schornsteinkopf, ummauert
mit Sparrenhalter

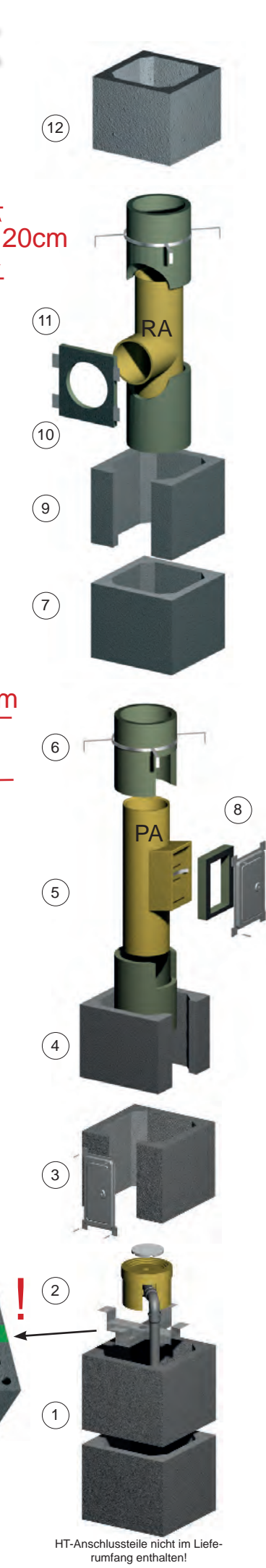
-DACH- UND DECKENDURCHGÄNGE-



Decken- und Dachdurchgänge aus nicht brennbaren Baustoffen
müssen umlaufend 2 cm, aus brennbaren Baustoffen (Holz etc.)
jedoch 5 cm größer sein als der Mantelstein. Der Zwischenraum
muss mit nicht-brennbarer Mineralwolle der Baustoffklasse A1 gefüllt
werden. **Niemals direkt gegen den Schornstein betonieren!**



Auflagekreuz NICHT DIAGONAL
einsetzen! Nur wie rechts am grünen
Kreuz dargestellt.



HT-Anschlusssteile nicht im Lieferumfang enthalten!

13
12
11
10
9
8
7
6
5
4
3
2
1
Start ↑

13 Weiter versetzen in der Reihenfolge Mantelstein, Innenrohr, Dämmrohr und alle 100 cm ein Abstandhalter. Dabei darauf achten, dass beim Versetzen der Dämmrohre die Falz nicht verschmutzt wird.

12 Nächsten Mantelstein in Mörtel versetzen, Fugenstärke max. 1cm.

11 Rauchrohranschluss (RA) in Säurekitt versetzen. Mineralwoll-Frontplatte mit den Haltewinkeln einsetzen. Klemmen Sie den nächsten Abstandhalter an den oberen Teil des RA (über dem Dämmrohr!).

Der RA muss nicht unbedingt in der selben Richtung wie der PA eingebaut werden!

10 Schneiden Sie in zwei weitere Dämmrohre die Aussparung für den RA-Stutzen. Montieren Sie die Dämmrohre an den RA.

9 Öffnung für Rauchrohranschluss (RA) in den nächsten Mantelstein schneiden, mitgelieferte Frontplatte als Schablone verwenden. Mantelstein in Mörtel versetzen.

8 Nach dem Aufbau des Schornsteins setzen Sie die rechteckige Frontplatte aus Mineralwolle auf den PA-Rahmen und befestigen die Reinigungstür mit den beiliegenden Einschlagdübeln am Mantelstein. Der Rahmen der Tür kann später verputzt werden.

7 Nächsten Mantelstein in Mörtel versetzen. Fugenstärke max. 1cm.

6 Klemmen Sie den ersten Abstandhalter an den oberen Teil des Putztüranschlusses (über dem Dämmrohr!). Die gebogenen Enden stecken Sie in die Eckzellenöffnungen des Mantelsteins.
Alle 100 cm muss ein Abstandhalter eingebaut werden.

5 Schneiden Sie in zwei Dämmrohre die Aussparungen für den PA-Rahmen. Putztüranschluss mit eingesetzter Vorsatzschale und zuvor bearbeiteten Dämmrohren in Säurekitt versetzen.

!!! Der PA-Rahmen muss nach oben gerichtet sein, sonst wird die gesamte Innenrohrsäule verkehrt herum eingebaut !!!

4 Putztüranschluss (PA): Schneiden Sie Öffnungen für den Putztüranschluss (PA) in den nächsten Mantelstein (z.B. mit der Flex). Versetzen Sie den Mantelstein in Mörtel. Fugenstärke max. 1 cm. Achtung: Die Tür muss später gut zugänglich sein!

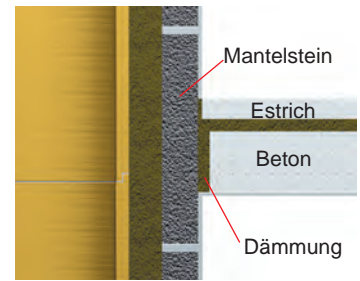
3 Revisionsstür: Einen ca. 10 cm breiten Schlitz mittig in eine Seite des nächsten Mantelsteins schneiden, den Stein in Mörtel MGII / MGIII versetzen, Fugenstärke max. 1 cm. Später die schmale Revisionsstür mit den beiliegenden Einschlagdübeln am Mantelstein befestigen. Die Revisionsstür kann auch an anderer Stelle eingebaut werden!

2 Setzen Sie dann den Konsolzylinder auf und legen Sie die optionale Ruß-Schutz-Scheibe mit den Nuten nach unten ein. Das Ablaufrohr des Konsolzylinders muss entweder mit Stopfen verschlossen oder kann vor Ort mit 40mm HT-Rohren an die Schmutzwasserleitung angeschlossen werden. Die dafür benötigten Rohre und Bögen sind nicht im Lieferumfang enthalten und können in den Mantelstein unsichtbar verlegt werden. **Ablauf niemals offen lassen!**

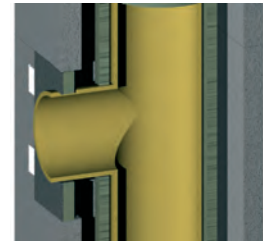
1 Für den Sockel zwei Mantelsteine auf das bauseitige Fundament im Mörtelbett mit Feuchtesperre versetzen, Edelstahl-Auflagekreuz einsetzen, **n niemals diagonal**, sondern wie das grüne Kreuz in der Abbildung links. (Falls das Kreuz zu straff sitzt: Mantelstein umdrehen!)

BITTE BEACHTEN SIE DIE HINWEISE AUF DER RÜCKSEITE!

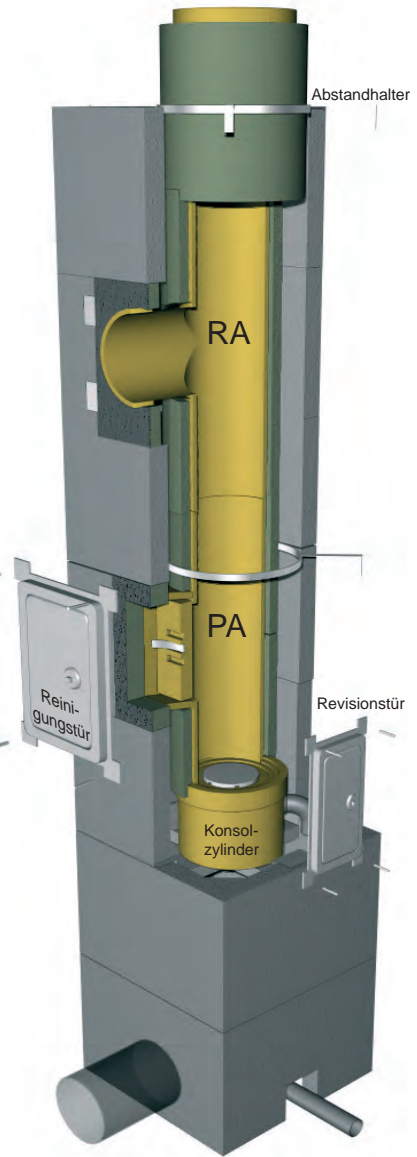
Der Schornstein muss nach Aufbau an den Sichtseiten verputzt oder verschlämmt werden um Luftdichtigkeit zu gewährleisten.



Detail Deckendurchgang



Detail Rauchrohranschluss Bitte beachten Sie die Frontplatte, diese wird mit der Vliesseite nach außen eingebaut.



Schnitt durch den unteren Teil mit PA und RA
Der RA muß nicht in der selben Richtung eingebaut sein wie der PA! Die Reinigungstür muss gut zugänglich sein. Die Revisionsstür kann an einer beliebigen zugänglichen Seite platziert werden.