



Schreyer

FBLAS

Schornsteinsystem für feste Brennstoffe in Unterdruckbetriebsweise. Rußbrandbeständig und raumluftunabhängig.

Systemname: FBLAS

Kennzeichnung: FBLAS 16, FBLAS 18: T400 N1 D 3 G50 L_a90 (Russbrandbeständig)

FBLAS 20: T400 N1 D 3 G80 L_a90 (Russbrandbeständig)

Leistungserklärung: Nr.: 0003 2013-06-24

Zulassung: Z-7.1-3352

Dieses Schornsteinsystem wird in Elementbauweise erstellt. Es besteht aus Leichtbetonsteinen für die Außenschale, Schamotteformstücke und Dämmmatten. Ein werksseitig geschnittener Stein im Sockel dient als Zuluft-Sammelstein. Die Mantelsteine bestehen aus Leichtbeton, die Rohre aus gebrannter Schamotte. Alle Teile lassen sich mit einer handelsüblichen diamantbesetzten Trennscheibe sehr leicht schneiden. Wir verweisen ausdrücklich auf die Einhaltung der gültigen Bauvorschriften und DIN-Normen, sowie auf die einschlägigen Unfallverhütungsvorschriften! Diese Versetzanleitung zeigt beispielhaft den Aufbau der einzügigen Variante.

Mehrfachbelegung ist unter bestimmten Bedingungen möglich, näheres erfahren Sie unter der Technik-Hotline 04281 935012

Vorbereitungen

Benötigtes Werkzeug:

- Handschuhe
- 2 Baueimer (Für Mörtel und Säurekitt)
- 2 Kellen (Für Mörtel und Säurekitt)
- Bohrmaschine mit Quirl
- Trennschleifer mit Diamantscheibe, Schutzbrille und Gehörschutz.
- Zollstock oder Maßband, Bleistift
- Wasserwaage

Benötigte Zeit für den Aufbau: Ca. 0,5h/stgm.

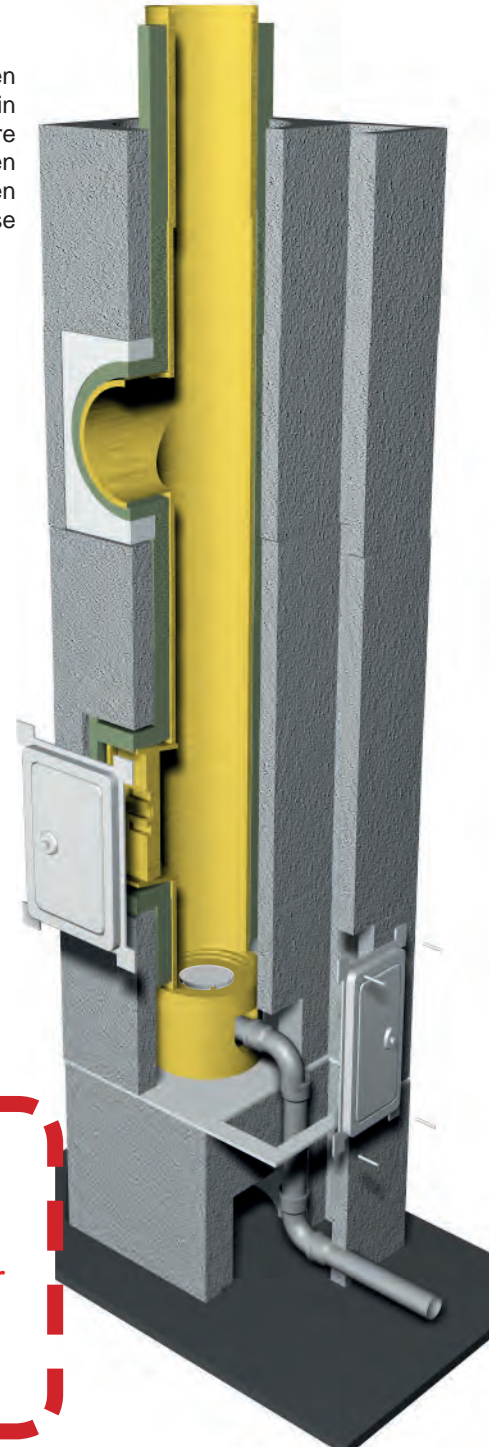
Benötigtes Material:

- Mörtel Gruppe 2 oder 3, ca. 1-2 Kg pro stgm.
- Schreyer Säurekitt - benötigte Mengen:
 - Ø 16 cm: 0,2 kg/stgm
 - Ø 18 cm: 0,2 kg/stgm
 - Ø 20 cm: 0,25 kg/stgm
- Horizontale Sperrschicht (Bitumenbahn, PVC o. Ä.)
- Anschlussmaterial für Ablaufrohr

BITTE BEACHTEN SIE DIE BRANDSCHUTZVORSCHRIFTEN!

Mindestabstand zu brennbaren Baustoffen wie Holz, Styrodur usw. einhalten: 5cm bei Ø16 u. Ø18 und 8 cm bei Ø20.

Das gilt auch im Kopfbereich bei der Verschieferung!



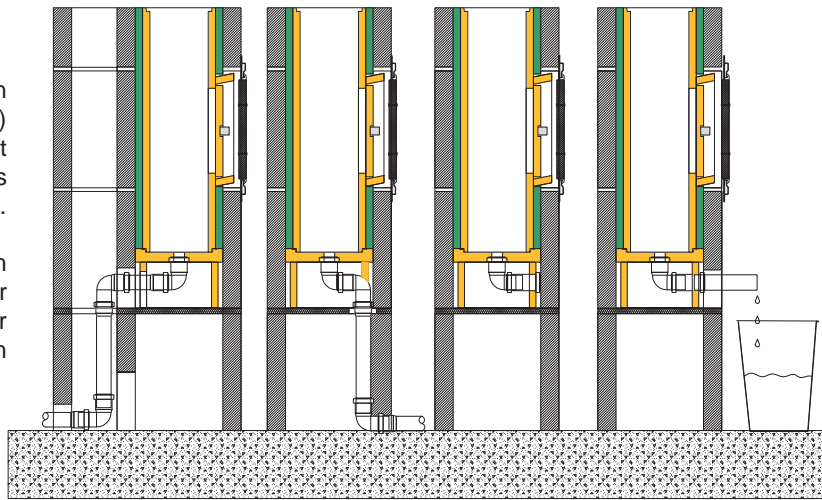
Wichtige Hinweise Teil 1 (Teil 2 auf Rückseite!):

- Der Schornstein muss nach dem Aufbau im Wohnbereich verputzt/verschlämmt werden damit die erforderliche Dichtigkeit erreicht wird!
- Bei Temperaturen unter +5°C sind Winterbaumaßnahmen (z.B. Heizen) zu treffen, den neuen Schornstein jedoch nicht für die Baustellenheizung nutzen!
- Auf tragfähiges Fundament achten. Nicht auf schwimmenden Estrich versetzen!
- Größere Bauteile aus brennbarem Material (z.B. Holzwände, Balken, Holzplatten bei Verschieferung) müssen bei Ø16 u. Ø18 5 cm und beim Ø20 8 cm vom Mantelstein entfernt sein.
- Für streifenförmige brennbare Bauteile wie Fußleisten und Latten gilt: In Bereich der Decken- und Dachdurchgänge oder bei äußerer Dämmung müssen bei Ø16 u. Ø18 5 cm und beim Ø20 8 cm Abstand eingehalten werden, außerhalb dieses Bereichs und ungedämmt dürfen sie direkt anliegen.
- Dach- und Deckendurchgänge aus nicht brennbaren Baustoffen müssen ca. 2 cm umlaufend größer sein als der Mantelstein.
- Der Zwischenraum zwischen Mantelstein und anderen Baustoffen ist mit nicht-brennbarer Mineralwolle der Baustoffklasse A1 zu füllen.
- Nie gegen den Schornstein betonieren, immer Mineralwolle zwischen legen!
- Gipskartonplatten können ohne Abstand vollflächig mit nicht-brennbarem Ansetzbinder- oder Kleber hohlraumfrei aufgebracht werden.
- Vor Aufbaubeginn sicherstellen, dass keine Bauteile wie Dachbalken im Weg sind!

Ablaufrohrverlegung

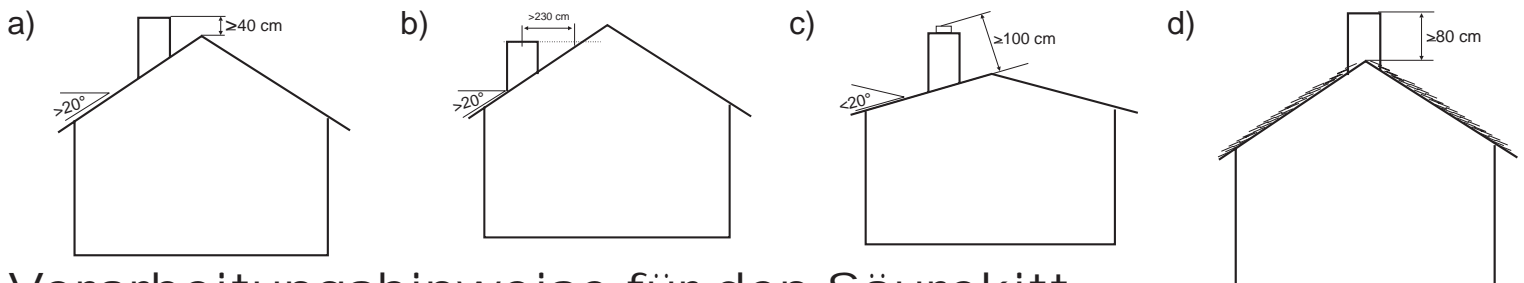
Das Ablaufrohr kann auf viele Arten verlegt werden. Wir empfehlen die unsichtbare Verlegung im Sockel. Ein Geruchsverschluss (Siphon) ist nicht notwendig, da im Schornstein immer ein Unterdruck herrscht und aufgrund des nicht dauernd vorhandenen Niederschlagswassers ein Siphon rasch austrocknen würde und seine Funktion dann verliert.

Es kann ein Behälter unter gestellt oder der Anschluss mit einem Stopfen verschlossen werden. Bei anfallendem Niederschlagswasser müssen Behälter aber regelmäßig geleert werden! HT-Rohrteile für den Anschluss müssen bauseits gestellt werden und sind nicht im Lieferumfang enthalten. Ablauf niemals einfach offen lassen!



Minimale Höhen über Dach:

- Dächer mit mehr als 20° Neigung:
 - a) Mindestens 40 cm über der höchsten Kante des Dachs
 - oder -
 - b) Mindestens 230 cm waagerechter Abstand von der Dachfläche
 - oder -
 - c) Mindestens 100 cm Abstand zwischen Mündung und Dachfläche
- Dächer mit weniger als 20° Neigung:
 - c) Mindestens 100 cm Abstand zwischen Mündung und Dachfläche
- Dächer mit weicher Bedachung (Reet, Stroh, Holz etc.)
 - d) Der Schornstein muss in unmittelbarer Nähe des Firsts austreten und den First um mindestens 80 cm überragen
- Dächer mit Brüstung
 - Der Schornstein muss die Brüstung um mindestens 100 cm überragen.

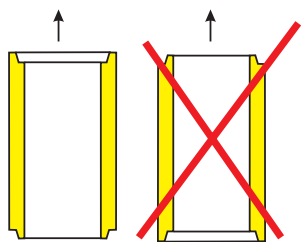


Verarbeitungshinweise für den Säurekitt:

Mischungsverhältnis: 7:1 7 Becher Kittpulver auf 1 Becher Wasser.

Es entsteht eine erdfeuchte, krümelige Masse die nach fünf Minuten Wartezeit und nochmaligem Mischen zu einem geschmeidigen Kitt wird und erst dann verarbeitungsfähig ist. Sollte sich die erforderliche Konsistenz nicht einstellen, so kann dies durch Zugabe von geringsten Mengen Wasser bzw. Kittpulver erreicht werden. Auf keinen Fall angehärtete Säurekittmasse durch Wasserzugabe wieder verwendungsfähig machen. Kittpulver trocken und frostfrei lagern, nicht unter 10°C verarbeiten wenn keine Winterbaumaßnahmen getroffen wurden.

Rohrsäule richtig herum aufbauen!

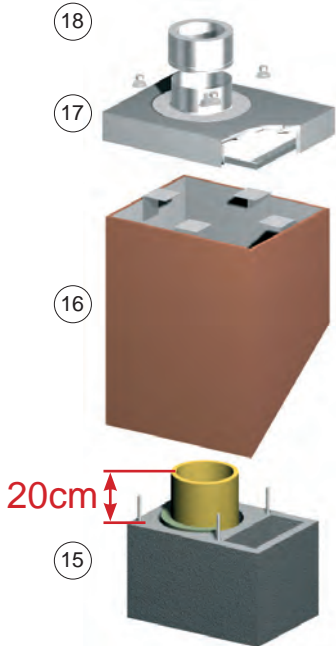


Wichtige Hinweise Teil 2:

- Kein Polystyrol/Styropor/PU-Schaum o. Ä. an den Schornstein legen, nur nicht brennbare Baustoffe!
- Die Rohrsäule und Anschlüsse dürfen nicht fest mit den Mantelsteinen des Schornsteins verbunden werden um Spannungsrisse zu vermeiden.
- Das letzte Rohr muss 20 cm über den letzten Mantelstein ragen.
- Die Dehnfugenmanschette besteht aus zwei Teilen, das Unterteil ist ab Werk auf der Abdeckplatte verklebt. Das Oberteil muss bauseits mit Säurekitt oder Silikon auf das letzte Rohr geklebt werden.
- Bei Höhe über Dach von mehr als 1,0 m muss der Schornstein mit einem Aussteifungsset bewehrt werden.
- Der Schornstein muss mindestens alle 5m gegen seitliches Ausweichen abgestützt werden.
- Die Ableitung zum Abwasserkanal für Regenwasser muss bauseits hergestellt werden.
- Nach Fertigstellung des Schornsteins muss der Sockelbereich von evtl. heruntergefallenem Säurekitt gereinigt werden.
- Bei bauseitiger Verschieferung bitte darauf achten, dass maximal 9 cm Aufbaustärke erreicht wird, da andernfalls die Zuluftversorgung nicht gewährleistet ist. Wichtig: Abstand zwischen Schornstein und Holzverschalung auch im Kopfbereich immer mind. 5 cm (bei Ø20_8 cm!) einhalten!

Bei Punkt 1 beginnen!

-VORGEHENSWEISE BEI FERTIGKOPF / VERSCHIEFERUNG-



18 Oberteil der Dehnfugenmanschette auf dem letzten Rohr mit Säurekitt oder Silikon verkleben.

17 Kopfteil für Fertigmkopf mit werksseitig aufgeklebtem Dehnfugenmanschette-Unterteil auf den letzten Mantelstein aufsetzen und mit Dichtscheibe und Unterlegscheibe auf den Mantelstein verschrauben. **Schrauben nur handfest anziehen!**

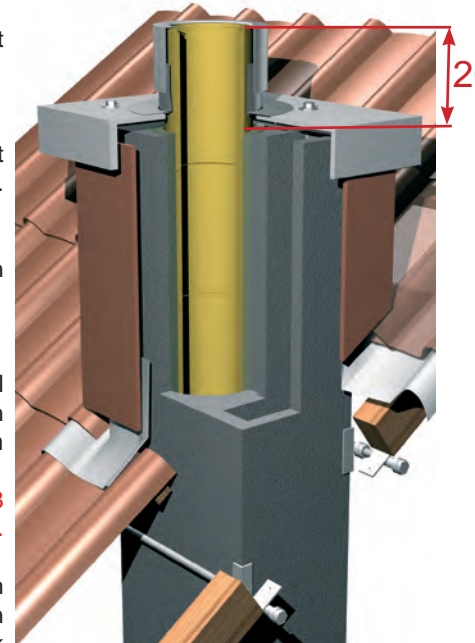
! Das letzte Innenrohr 20 cm über den letzten Mantelstein ragen lassen (Siehe Abbildung rechts).

16 Den Fertigmkopf nach Versetzanleitung aufsetzen. Die Haltebügel des Fertigmkopfes müssen in Mörtel auf dem letzten Mantelstein aufliegen! Keine Keile verwenden. Alternativ bauseitig verschiefern oder verputzen.

Bei bauseitiger Verschieferung mind. 5 cm (Ø16 und Ø18) bzw. 8 cm (Ø20) Abstand von Holzverschalung zum Mantelstein einhalten.

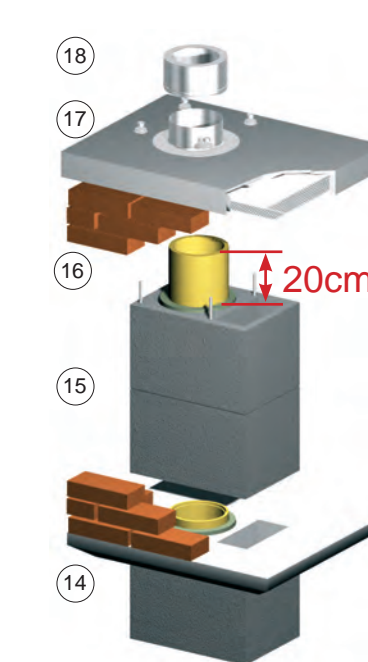
Schornsteineindichtung anbringen, Verwahrung bzw. Halterung im Dachdurchgang bauseits erstellen. Als schnelle Alternative bieten wir den Schreyer-Sparrenhalter an. Siehe auch die Grafik rechts auf dieser Seite.

15 *Als letztes den Mantelstein mit vormontierten Gewindestangen versetzen*



Aufbau mit Schornstein-Fertigmkopf

-VORGEHENSWEISE BEI UMMAUERUNG-



18 Oberteil der Dehnfugenmanschette auf dem letzten Rohr mit Säurekitt oder Silikon verkleben.

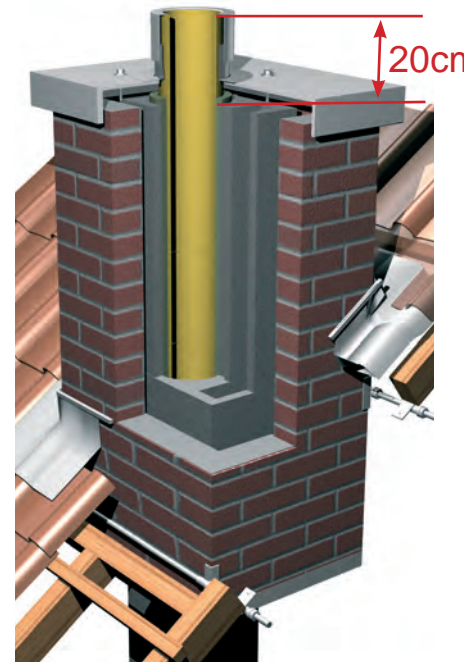
17 Kopfteil für Ummauerung mit werksseitig aufgeklebtem Dehnfugenmanschette-Unterteil auf den letzten Mantelstein aufsetzen und mit Dichtscheibe und Unterlegscheibe auf den Mantelstein verschrauben. **Schrauben nur handfest anziehen!**

! Das letzte Innenrohr 20 cm über den letzten Mantelstein ragen lassen (Siehe Abbildung rechts).

16 Kopfumklinkerung in VMz 20 / MG II. Für eine vollflächige Hinterlüftung oben und unten einige Stoßfugen offen lassen oder Lüftungssteine einsetzen. Schornsteineindichtung anbringen, Verwahrung bzw. Halterung im Dachdurchgang bauseits erstellen. Als schnelle Alternative bieten wir den Schreyer-Sparrenhalter an. Siehe auch die Grafik rechts auf dieser Seite.

15 Mantelsteine, Innenrohre mit Abstandhalter weiter versetzen. *Als letztes den Mantelstein mit vormontierten Gewindestangen versetzen.*

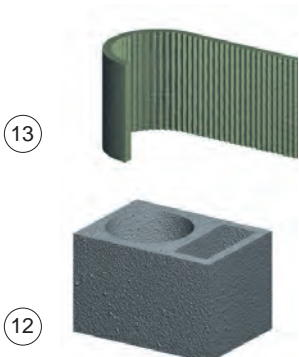
14 Kragplatte unterhalb der Dachhaut auf einen Mantelstein in Mörtel versetzen. Die abgeschrägte Seite muss dabei nach unten zeigen!

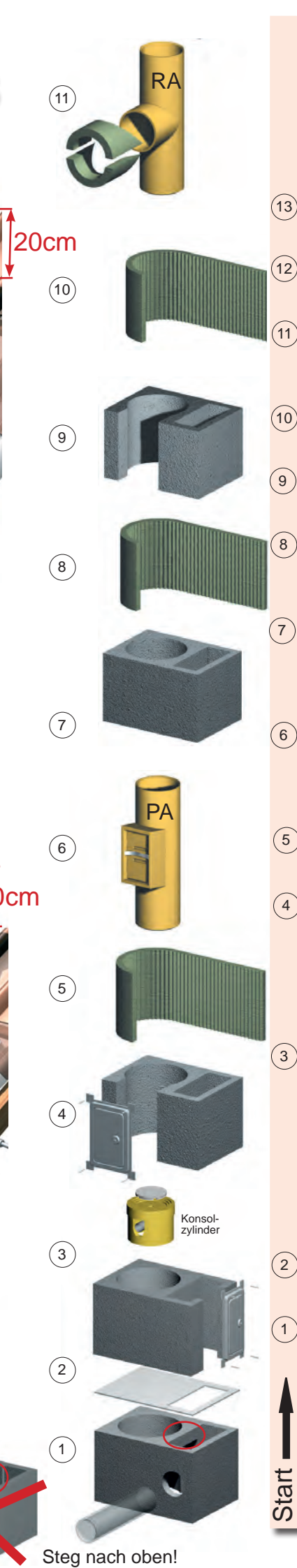


Schornsteinkopf, ummauert mit Sparrenhalter

-DACH- UND DECKENDURCHGÄNGE-

Decken- und Dachdurchgänge aus nicht brennbaren Baustoffen müssen umlaufend 2 cm, aus brennbaren Baustoffen (Holz etc.) jedoch mind. 5 cm (Ø16 und Ø18) bzw. 8 cm (Ø20) größer sein als der Mantelstein. Der Zwischenraum muss mit nicht-brennbarer Mineralwolle der Baustoffklasse A1 gefüllt werden. **Niemals direkt gegen den Schornstein betonieren!**





Weiter versetzen in der Reihenfolge Mantelstein, Dämmmatte, Innenrohr, Dabei darauf achten, dass beim Versetzen die Dämmmatte nicht über das Innenrohr ragt, da sonst die Falz mit Mineralfasern verschmutzt werden kann und die Fugen undicht werden. Rohre mit Säurekitt versetzen.

13 Dämmmatte an den RA-Stützen anpassen, biegen und in den Mantelstein schieben.

12 Nächsten Mantelstein in Mörtel versetzen, Fugenstärke max. 1cm nach.

11 Schamotte-Formstück mit Rauchrohranschluss (RA) in Säurekitt versetzen. Bringen Sie eine Dämmmatte um den RA-Stützen an um die Bewegungsmöglichkeit zu gewährleisten.

10 Dämmmatte an den RA-Stützen anpassen, biegen und in den Mantelstein schieben.

9 Öffnung für RA in den nächsten Mantelstein schneiden, Mantelstein in Mörtel versetzen.

8 Dämmmatte an den PA anpassen, biegen und in den Mantelstein schieben. Später Reststücke der Dämmung um den PA-Rahmen legen.

7 Nächsten Mantelstein in Mörtel versetzen. Fugenstärke max. 1cm. Raum zwischen PA und Mantelstein mit Dämmstoff ausfüllen um Bewegungsmöglichkeiten zu gewährleisten. **PA nicht fest einbauen, Risse können die Folge sein!**

6 Putztüranschluss (PA) mit eingesetzter Vorsatzschale in Säurekitt versetzen.

!!! Der PA-Rahmen muss nach oben gerichtet sein, sonst wird die gesamte Innenrohrsäule verkehrt herum eingebaut !!!.

5 Dämmmatte für den Putztüranschluss (PA) zuschneiden, biegen und hineinschieben.

4 Schneiden Sie Öffnungen für den Putztüranschluss in den nächsten Mantelstein (z.B. mit der Flex). Versetzen Sie den Mantelstein in Mörtel. Fugenstärke max. 1 cm. Befestigen Sie später die Reinigungstür mit den beiliegenden Einschlagdübeln am Mantelstein. **Markieren Sie auf dem weißen Aufkleber den Typ des Schornsteins.** Der Rahmen der Tür kann verputzt werden.

3 Schneiden Sie Öffnungen für die Revisionstür und das Ablaufröhre des Konsolzylinders in einen Mantelstein (z.B. mit der Flex). Versetzen Sie den Mantelstein in Mörtel. Fugenstärke max. 1 cm.

Setzen Sie dann den Konsolzylinder auf und legen Sie die optionale Ruß-Schutz-Scheibe mit den Nuten nach unten ein. Das Ablaufröhre kann auch durch die Luftöffnung der Zuluftplatte verlegt werden. Weitere Verlegungsmöglichkeiten siehe Rückseite. **Ablauf niemals offen lassen!**

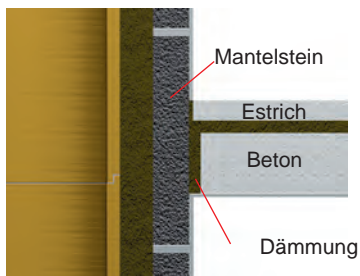
2 Versetzen Sie die 15mm starke Zuluftplatte in Mörtel auf den Zuluftstein. Fugenstärke max. 1 cm.

1 Versetzen Sie den Zuluftstein (mit werksseitigem Ausschnitt nach unten) auf das bauseitige Fundament mit Feuchtesperre im Mörtelbett. Der Zuluftanschluss ist ab RFB möglich, die Öffnung dafür muss bauseits im Zuluftstein erstellt werden. Achtung: Nicht die Zuluftplatte anbohren! Wenn nötig einen weiteren Mantelstein aufsetzen oder direkt in den Luftschacht anbohren.

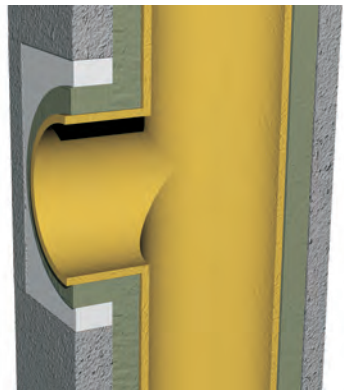
Start ↑

BITTE BEACHTEN SIE DIE HINWEISE AUF DER RÜCKSEITE!

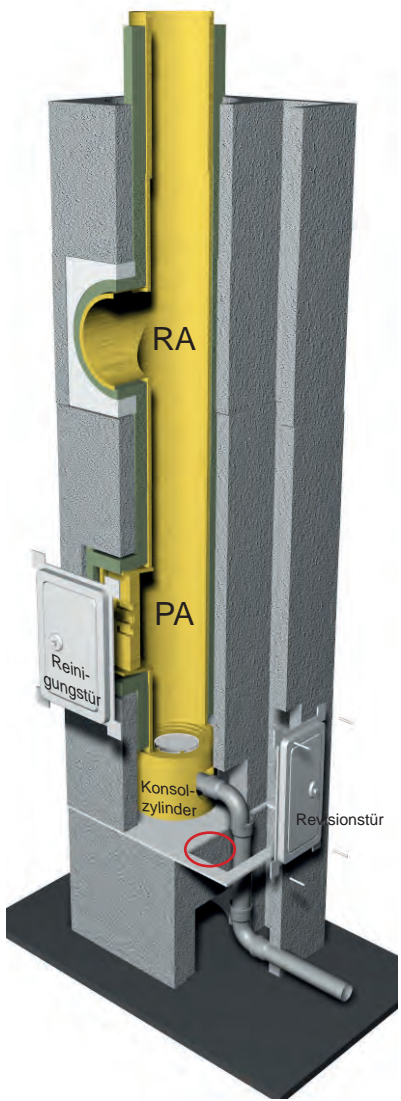
Der Schornstein muss nach Aufbau an den Sichtseiten verputzt werden um Luftdichtigkeit zu gewährleisten.



Detail Deckendurchgang



Detail Rauchrohranschluss Bitte beachten Sie die Dämmmatte die um den Stützen gelegt wird um Bewegungsmöglichkeit zu gewährleisten.



Die Anschlusshöhen können angepasst werden indem der Putztüranschluss von unten gekürzt wird oder Innenrohre zwischen PA und RA eingefügt werden. Darstellung des Ablaufröhre beispielhaft. Weitere Möglichkeiten siehe Rückseite.