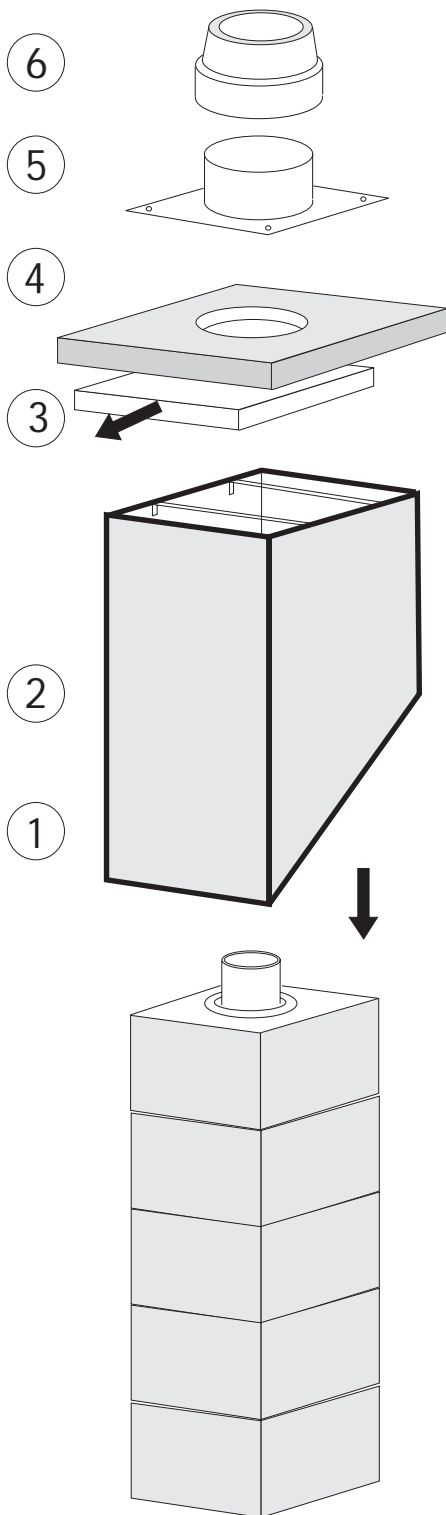


# Schreyer

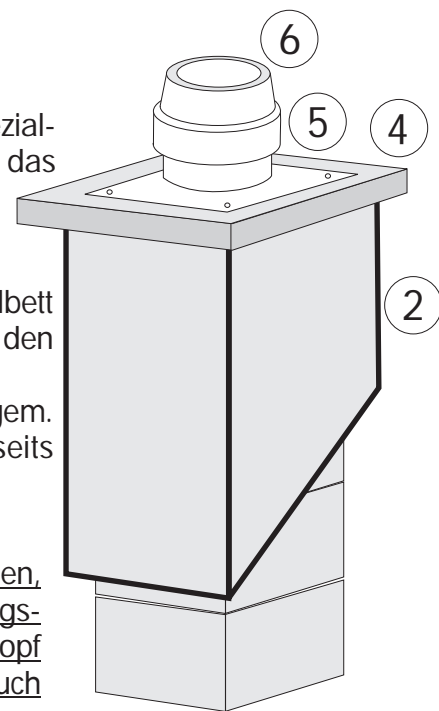
Schornsteinwerk Karl-Heinz Schreyer GmbH

## Versetzanleitung für den Schreyer-Schornstein-Fertigkopf (Befestigung der leichten Abdeckplatte auf der Rückseite !)



- 6) Manschetten-Oberteil auf das Innenrohr verkitten.
- 5) Unterteil der Dehnfugenmanschette in Säurekitt auf die Abdeckplatte versetzen und verschrauben.  
- Bei der schweren Abdeckplatte müssen hierzu vier Löcher in die Platte gebohrt werden. Schrauben und Dübel sind bauseits anzubringen.  
- Die Vorgehensweise bei der leichten Abdeckplatte sehen Sie auf der Rückseite. Achten Sie darauf, daß kein Säurekitt an das Innenrohr kommt.
- 4) Versetzen Sie dann die Abdeckplatte in Mörtel. Achten Sie darauf, daß kein Mörtel an das Innenrohr kommt.
- 3) Bei der schweren Ausführung der Spezial-Abdeckplatte muß vor dem Versetzen das Styropor entfernt werden.
- 2) Auf den letzten Mantelstein ein Mörtelbett auftragen. Setzen Sie den Fertigkopf mit den Haltebügeln auf den letzten Mantelstein. Ggf. 3 cm Dämmung (Baustoffklasse A1 gem. DIN 4102 T1) am Mantelstein bauseits anbringen. Haltebügel vermörteln.
- 1) Wenn Sie eine leichte Abdeckplatte haben, müssen Sie am Boden die Befestigungsschrauben in die Haltebügel am Fertigkopf einschrauben. (Sehen Sie hierzu bitte auch die Rückseite)  
Befördern Sie den Schreyer-Schornstein-Fertigkopf Auf das Dach. (Bei großen Exemplaren per Kran, sonst per Hand.)

**Bitte beachten Sie die Rückseite bei Einsatz von Spezial-Abdeckplatten in leichter Ausführung !**



### Werk Zeven

Postfach 15 27  
27395 Zeven

Tel. (0 42 81) 93 50 -0  
Fax. (0 42 81) 93 50 50

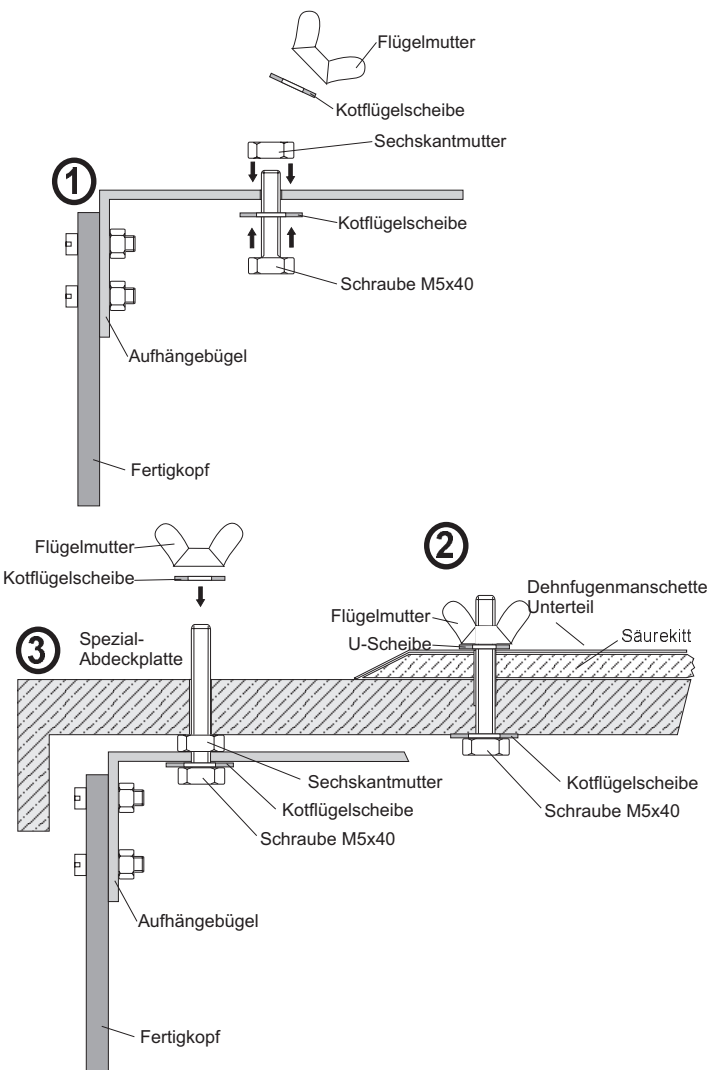
Sitz der Gesellschaft: Zeven  
Eingetragen beim Amtsgericht Zeven HRB 219  
Geschäftsführer: Karl-Heinz Schreyer

### Werk Calau

Senftenberger Str. 5  
03205 Calau

Tel. (0 35 41) 80 11 87/88  
Fax. (0 35 41) 80 11 86

# Besondere Hinweise für Schreyer Spezial-Abdeckplatte in leichter Ausführung

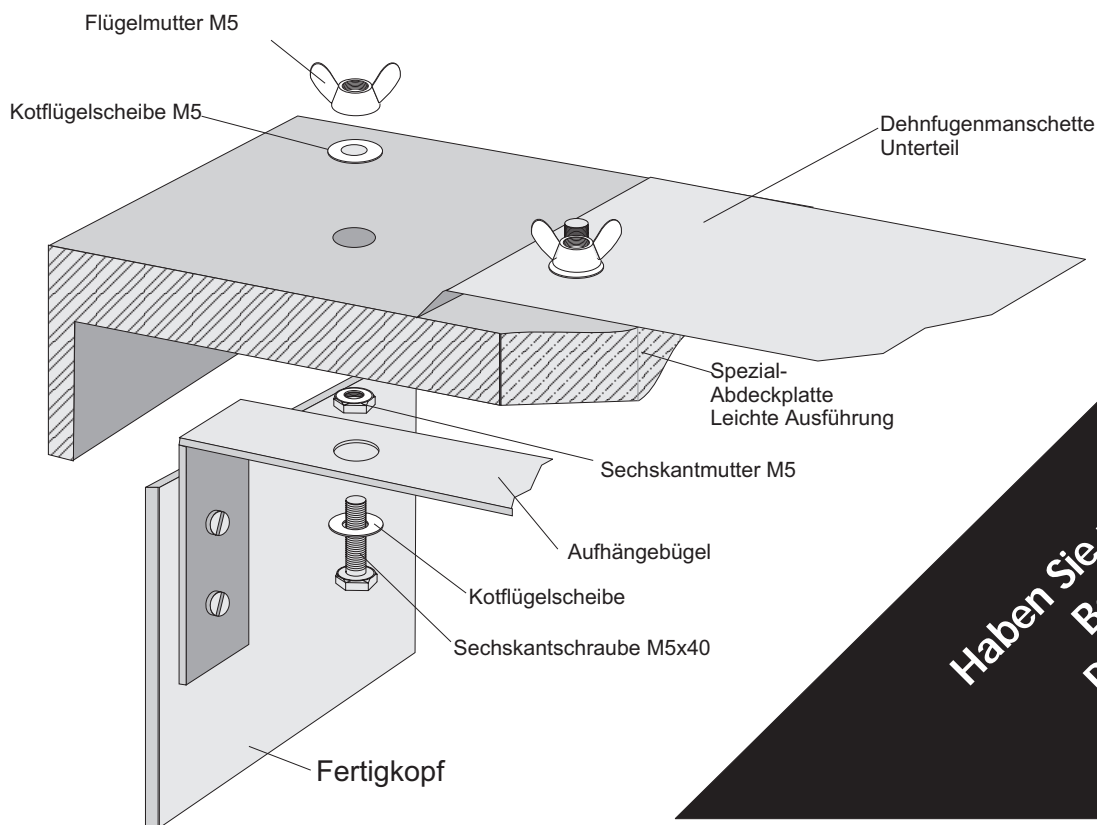


① - Setzen Sie zwei Schrauben mit aufgeschobener Kotflügelscheibe von unten in die Aufhängebügel und fixieren sie sie mit der beiliegenden Sechskantmutter. Befestigen Sie je eine Kotflügelscheibe und eine Flügelmutter locker auf die jetzt nach oben stehenden Schrauben, damit sie nicht verloren gehen.

② - Stecken Sie von unten die übrigen Schrauben mit aufgeschobener Kotflügelscheibe durch die Bohrungen der Abdeckplatte. Versetzen Sie noch am Boden die Dehnfugenmanschette mit Säurekitt auf die Abdeckplatte und verschrauben Sie die Manschette mit den U-Scheiben und Flügelmuttern.

③ - Transportieren Sie jetzt den Fertigkopf auf den Schornstein und versetzen Sie ihn in Mörtel auf den letzten Mantelstein. Achten Sie darauf, daß kein Mörtel an das Innenrohr kommt !

- Nehmen Sie jetzt die zuvor aufgesetzten Kotflügelscheiben und Flügelmuttern ab und setzen Sie die Spezial-Abdeckplatte auf den Fertigkopf. Achten Sie darauf, daß die jetzt nach oben stehenden Schraubenden durch die Bohrungen der Abdeckplatte stehen. Verschrauben Sie die Abdeckplatte mit den Kotflügelscheiben und den beiden Flügelmuttern.



Haben Sie noch Fragen zur  
Befestigung ?  
Rufen Sie uns an:  
(04281) 93 50 29  
- oder -  
(04281) 93 50 12