



Schreyer FUMDS/FBS

Systemabgasanlagen mit Innenrohren aus Keramik für Abgasanlagen nach EN 13063-2:2007. In feuchteunempfindlicher Ausführung (FUMDS) für Öl- und Gasfeuerstätten. Als Trockenschornstein (FBS) für feste Brennstoffe.

Systemname: FUMDS / FBS
Klassifizierung: T400 N1 W 2 O50 L_A90 (FUMDS)
Leistungserklärung Nr. 0002 2013-06-24
T400 N1 D 3 G50 L_A90 (FBS)
Leistungserklärung Nr. 0001 2013-06-24
Zulassung: Z-7.1-3352

Dieses Schornsteinsystem wird in Elementbauweise erstellt. Es besteht aus Leichtbetonsteinen für die Außenschale, Schamotteformstücke und Dämmmatten. Die Mantelsteine bestehen aus Leichtbeton, die Rohre aus gebrannter Schamotte. Alle Teile lassen sich mit einer handelsüblichen diamant-besetzten Trennscheibe sehr leicht schneiden. Wir verweisen ausdrücklich auf die Einhaltung der gültigen Bauvorschriften und DIN-Normen, sowie auf die einschlägigen Unfallverhütungsvorschriften! Diese Versetzanleitung zeigt beispielhaft den Aufbau der einzügigen Variante, Zweizügige werden analog dazu aufgebaut.

Vorbereitungen

Benötigtes Werkzeug:

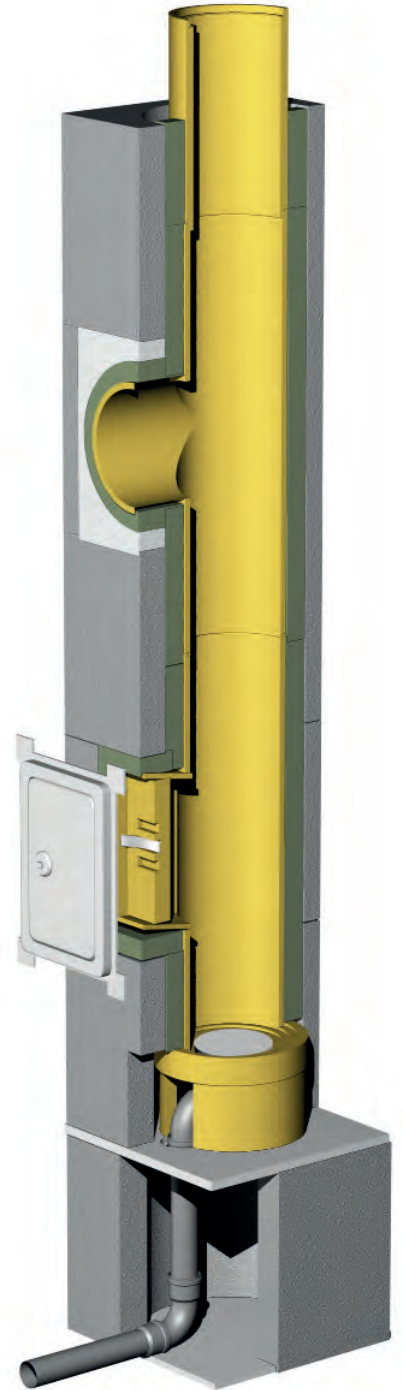
- Handschuhe
- 2 Baueimer (Für Mörtel und Säurekitt)
- 2 Kellen (Für Mörtel und Säurekitt)
- Bohrmaschine mit Quirl
- Trennschleifer mit Diamantscheibe, Schutzbrille und Gehörschutz.
- Zollstock oder Maßband, Bleistift
- Wasserwaage

Benötigte Zeit für den Aufbau: Ca. 0,5h/stgm.

Benötigtes Material:

- Mörtel Gruppe 2 oder 3, ca. 1-2 Kg pro stgm.
- Schreyer Säurekitt - benötigte Mengen:
 - Ø 12- 14 cm: 0,1 kg/stgm
 - Ø 16-18 cm: 0,2 kg/stgm
 - Ø 20 cm: 0,25 kg/stgm
 - Ø 25 cm: 0,3 kg/stgm
- Horizontale Sperrschicht (Bitumenbahn, PVC o. Ä.)
- Anschlussmaterial für Ablaufrohr

**BITTE BEACHTEN SIE DIE
BRANDSCHUTZVORSCHRIFTEN!
Mindestens 5 cm Abstand zu brennbaren
Baustoffen wie Holz, Styrodur usw.
Details siehe Hinweise unten**



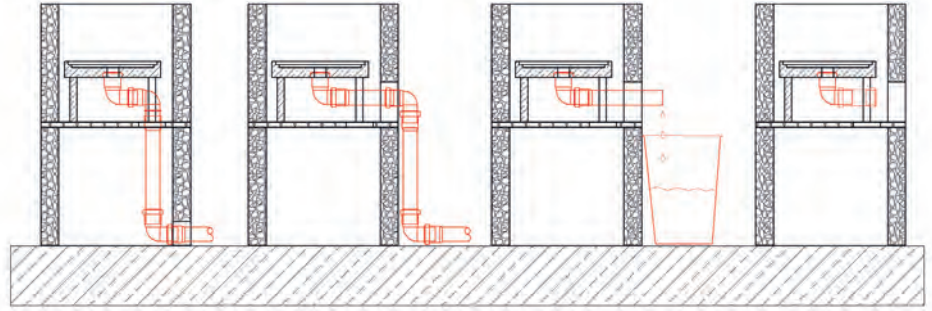
Wichtige Hinweise Teil 1 (Teil 2 auf Rückseite!):

- Bei Temperaturen unter +5°C sind Winterbaumaßnahmen (z.B. Heizen) zu treffen, den neuen Schornstein jedoch nicht für die Baustellenheizung nutzen!
- Auf tragfähiges Fundament achten. Nicht auf schwimmenden Estrich versetzen!
- Größere Bauteile aus brennbarem Material (z.B. Holzwände, Balken, Holzplatten bei Verschiebung) müssen immer 5 cm vom Mantelstein entfernt sein.
- Für streifenförmige brennbare Bauteile wie Fußleisten und Latten gilt: In Bereich der Decken- und Dachdurchgänge oder bei äußerer Dämmung müssen 5 cm Abstand eingehalten werden, außerhalb dieses Bereichs und ungedämmt dürfen sie direkt anliegen.
- Dach- und Deckendurchgänge aus nicht brennbaren Baustoffen müssen ca. 2 cm umlaufend größer sein als der Mantelstein.
- Der Zwischenraum zwischen Mantelstein und anderen Baustoffen ist mit nicht-brennbarer Mineralwolle der Baustoffklasse A1 zu füllen.
- Nie gegen den Schornstein betonieren, immer Mineralwolle zwischen legen!
- Gipskartonplatten können ohne Abstand vollflächig mit nicht-brennbarem Ansetzbinder- oder Kleber hohlraumfrei aufgebracht werden.
- Vor Aufbaubeginn sicherstellen, dass keine Bauteile wie Dachbalken im Weg sind!

Ablaufrohrverlegung

Das Ablaufrohr kann auf viele Arten verlegt werden. Wir empfehlen die unsichtbare Verlegung im Sockel. Ein Geruchsverschluss ist nicht notwendig, da im Schornstein immer ein Unterdruck herrscht und aufgrund des nicht dauernd vorhandenen Niederschlagswassers ein Siphon rasch austrocknen würde und seine Funktion dann verliert.

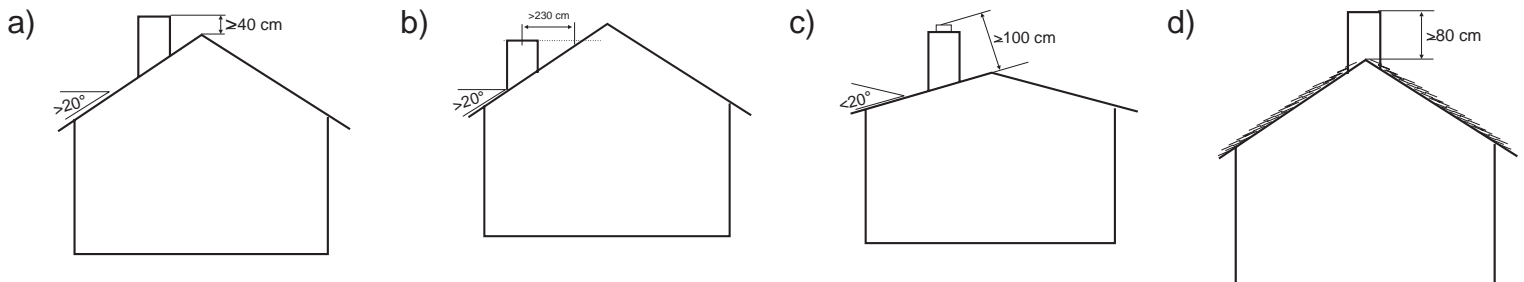
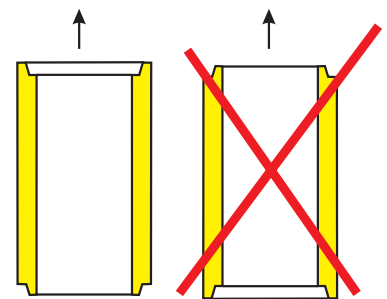
Es kann ein Behälter unter gestellt oder der Anschluss mit einem Stopfen verschlossen werden. Bei anfallendem Niederschlagswasser müssen Behälter aber regelmäßig geleert werden! HT-Rohrteile für den Anschluss müssen bauseits gestellt werden und sind nicht im Lieferumfang enthalten. Ablauf niemals einfach offen lassen!



Minimale Höhen über Dach:

- Dächer mit mehr als 20° Neigung:
 - a) Mindestens 40 cm über der höchsten Kante des Dachs
 - oder -
 - b) Mindestens 230 cm waagerechter Abstand von der Dachfläche
 - oder -
 - c) Mindestens 100 cm Abstand zwischen Mündung und Dachfläche
- Dächer mit weniger als 20° Neigung:
 - c) Mindestens 100 cm Abstand zwischen Mündung und Dachfläche
- Dächer mit weicher Bedachung (Reet, Stroh, Holz etc.)
 - d) Der Schornstein muss in unmittelbarer Nähe des Firsts austreten und den First um mindestens 80 cm überragen
- Dächer mit Brüstung
 - Der Schornstein muss die Brüstung um mindestens 100 cm überragen.

Rohrsäule richtig herum aufbauen!



Verarbeitungshinweise für den Säurekitt:

Mischungsverhältnis: 7:1 7 Becher Kittpulver auf 1 Becher Wasser.

Es entsteht eine erdfeuchte, krümelige Masse die nach fünf Minuten Wartezeit und nochmaligem Mischen zu einem geschmeidigen Kitt wird und erst dann verarbeitungsfähig ist. Sollte sich die erforderliche Konsistenz nicht einstellen, so kann dies durch Zugabe von geringsten Mengen Wasser bzw. Kittpulver erreicht werden. Auf keinen Fall angehärtete Säurekittmasse durch Wasserzugabe wieder verwendungsfähig machen. Kittpulver trocken und frostfrei lagern, nicht unter 10°C verarbeiten wenn keine Winterbaumaßnahmen getroffen wurden.

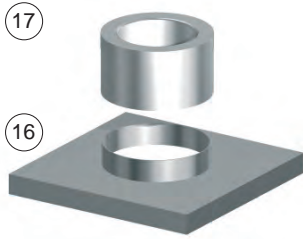
Wichtige Hinweise Teil 2:

- Kein Polystyrol/Styropor/PU-Schaum o. Ä. an den Schornstein legen, nur nicht brennbare Baustoffe!
- Die Rohrsäule und Anschlüsse dürfen nicht fest mit den Mantelsteinen des Schornsteins verbunden werden um Spannungsrisse zu vermeiden.
- Das letzte Innenrohr muss über die Abdeckplatte hinausragen:
Bei \varnothing 12 - 20 cm: 20 cm höher als die Abdeckplattenoberseite, bei \varnothing 22 - \varnothing 40 cm: 1x Innendurchmesser des Rohres
- Die Dehnfugenmanschette besteht aus zwei Teilen, das Unterteil muss mit beiliegendem Dichtband auf die Abdeckplatte gesetzt werden damit kein Regenwasser eintreten kann, beiliegende Anleitung beachten. Zusätzliches Abdichten mit Silikon schadet nicht.
- Bei Höhe über Dach von mehr als 1,0 m muss der Schornstein mit einem Aussteifungsset bewehrt werden.
- Der Schornstein muss mindestens alle 5m gegen seitliches Ausweichen abgestützt werden.
- Die Ableitung zum Abwasserkanal für Regenwasser muss bauseits hergestellt werden.
- Nach Fertigstellung des Schornsteins muss der Sockelbereich von evtl. heruntergefallenem Säurekitt gereinigt werden.
- Bei bauseitiger Verschiebung bitte darauf achten, dass maximal 9 cm Aufbaustärke erreicht wird.
- Wichtig: Abstand zwischen Schornstein und Holzverschalung auch im Kopfbereich immer mind. 5 cm einhalten!

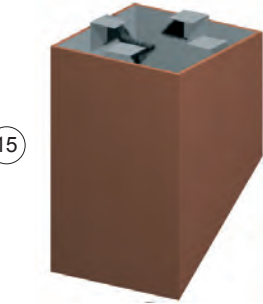


Bei Punkt 1 beginnen!

-VORGEHENSWEISE BEI FERTIGKOPF / VERSCHIEFERUNG-



17 Oberteil der Dehnfugenmanschette auf dem letzten Rohr mit Säurekitt oder Silikon verkleben.



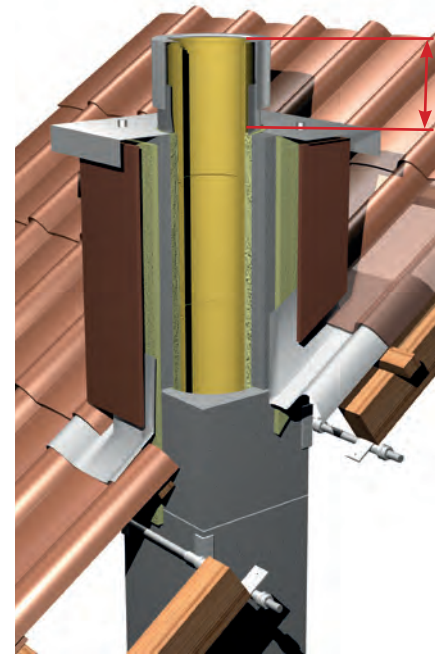
16 **Edelstahl-Abdeckplatte:** Die Edelstahlplatte wird mit 4 Kunststoffdübeln und Schrauben an den letzten Mantelstein befestigt. (Dübel sind vormontiert)
Schwere Abdeckplatte: Bitte vor dem Versetzen das Styropor entfernen, dann in Mörtel versetzen. Unterteil der Dehnfugenmanschette mit beiliegendem Dichtband ankleben und bauseits festschrauben.

! Das letzte Innenrohr muss über die Abdeckplatte hinausragen:
 Bei \varnothing 12 - 20 cm: 20 cm höher als die Abdeckplattenoberseite
 Bei \varnothing 22 - \varnothing 40 cm: 1x Innendurchmesser des Rohres

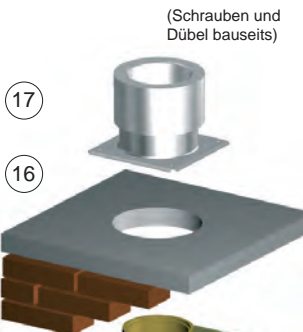
15 3 cm Dämmung bauseits an die im Kaltbereich stehenden Mantelsteinen anbringen. Mörtel aufbringen, dann den Fertigkopf aufsetzen (evtl. vorher bauseits Dachneigung schneiden). Die Haltebügel des Fertigkopfes müssen auf dem letzten Mantelstein in Mörtel aufliegen! Keine Keile verwenden. Beachten Sie die Versetzanleitung des Fertigkopfes. Alternativ bauseitig verschiefern.

Bei bauseitiger Verschieferung max. 9 cm umlaufend aufragen lassen. Mindestabstand zwischen Holzunterkonstruktion und Mantelstein von 5 cm einhalten.

Schornsteineindichtung anbringen, Verwahrung bzw. Halterung im Dachdurchgang bauseits erstellen. Als schnelle Alternative bieten wir den Schreyer-Sparrenhalter an. Siehe auch die Grafik rechts auf dieser Seite.

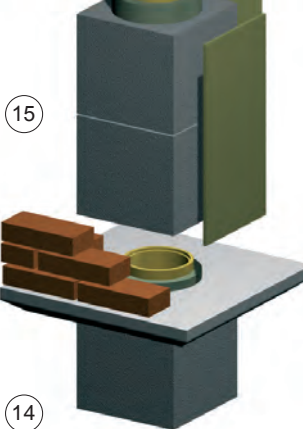


Schreyer Schornstein-Fertigkopf mit Sparrenhalter



-VORGEHENSWEISE BEI UMMAUERUNG-

17 Unterteil der Dehnfugenmanschette mit Dichtband aufkleben und mit **Edelstahlschrauben** auf die Abdeckplatte verschrauben. Oberteil der Dehnfugenmanschette auf dem letzten Rohr mit Kitt oder Silikon verkleben.



16 Abdeckplatte in Mörtel versetzen, darauf achten, dass kein Mörtel an das Innenrohr kommt (Mörtelbrücke).

! Das letzte Innenrohr muss über die Abdeckplatte hinausragen:
 Bei \varnothing 12 - 20 cm: 20 cm höher als die Abdeckplattenoberseite
 Bei \varnothing 22 - \varnothing 40 cm: 1x Innendurchmesser des Rohres

15 Kopfumklinkerung in VMz 20 / MG II. Für eine vollflächige Hinterlüftung oben und unten einige Stoßfugen offen lassen oder Lüftungssteine einsetzen. Schornsteineindichtung anbringen, Verwahrung bzw. Halterung im Dachdurchgang bauseits erstellen. Siehe auch die Grafik „Detail Dachdurchführung“ rechts auf dieser Seite.

3 cm Dämmung (Baustoffklasse A1 gem. DIN 4102 T1) am Mantelstein bauseits anbringen. Mantelsteine, Innenrohre und Dämmmatten weiter versetzen. Die äußere Falz der Innenrohre muss immer nach oben zeigen!

14 Kragplatte unterhalb der Dachhaut auf einen Mantelstein in Mörtel versetzen. Die abgeschrägte Seite muss dabei nach unten zeigen!

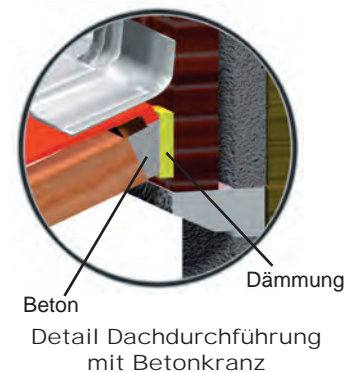


Schornsteinkopf, ummauert mit Sparrenhalter



-DACH- UND DECKENDURCHGÄNGE-

Decken- und Dachdurchgänge aus nicht brennbaren Baustoffen müssen umlaufend 2 cm, aus brennbaren Baustoffen (Holz etc.) jedoch 5 cm größer sein als der Mantelstein. Der Zwischenraum muss mit nicht-brennbarer Mineralwolle der Baustoffklasse A1 gefüllt werden. Niemals direkt gegen den Schornstein betonieren!



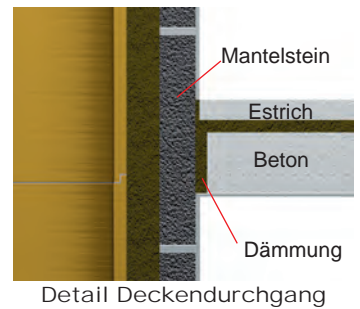
Detail Dachdurchführung mit Betonkranz



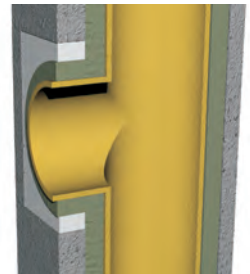
- 12 Weiter versetzen in der Reihenfolge Mantelstein, Dämmmatte, Innenrohr. Dabei darauf achten, dass die Falz der Innenrohre nicht mit Mineralfasern verschmutzt wird. Innenrohre mit Säurekitt versetzen!
- Dämmmatte an den RA-Stützen anpassen und in den Mantelstein schieben.
- 12 Nächsten Mantelstein in Mörtel versetzen, Fugenstärke max. 1cm.
- 11 Schamotte-Formstück mit Rauchrohranschluss (RA) in Säurekitt versetzen. Bringen Sie eine Dämmmatte um den RA-Stützen an um die Bewegungsmöglichkeit zu gewährleisten.
- 10 Setzen Sie eine weitere Dämmmatte ein, schneiden Sie vorher die Aussparungen für den RA-Stützen aus.
- 9 Öffnung für Rauchrohranschluss (RA) in den nächsten Mantelstein schneiden, Mantelstein in Mörtel versetzen.
- 8 Setzen Sie eine weitere Dämmmatte ein, schneiden Sie vorher die Aussparungen für den PA-Rahmen aus.
- 7 Nächsten Mantelstein in Mörtel versetzen. Fugenstärke max. 1cm. Raum zwischen PA und Mantelstein mit Dämmstoff ausfüllen um Bewegungsmöglichkeiten zu gewährleisten. **PA nicht fest einbauen!**
- 6 Schamotte-Formstück mit PA und eingesetzter Vorsatzschale in Säurekitt versetzen. **Richtungspfeil beachten! Die äußere Falz und der PA-Rahmen müssen nach oben gerichtet sein!**
- 5 Dämmmatte für den Putztüranschluss (PA) zuschneiden, biegen und hineinschieben.
- 4 Schneiden Sie Öffnungen für den Putztüranschluss in den nächsten Mantelstein (z.B. mit der Flex). Versetzen Sie den Mantelstein in Mörtel. Fugenstärke max. 1 cm. Befestigen Sie später die Reinigungstür mit den beiliegenden Einschlagdübeln am Mantelstein. Der Rahmen der Tür kann später verputzt werden.
- 3 Einen weiteren Mantelstein in Mörtel versetzen. Fugenstärke max. 1 cm.
- 2 Stellen Sie den Konsolzylinder auf die Sockelplatte. Das Ablaufrohr des Konsolzylinders muss entweder mit Stopfen verschlossen oder kann vor Ort mit 40mm HT-Rohren an die Schmutzwasserleitung angeschlossen werden. Die dafür benötigten Rohre und Bögen sind nicht im Lieferumfang enthalten und können im ersten Mantelstein unsichtbar verlegt werden. **Ablauf niemals offen lassen!** Ohne Konsolzylinder ist dieses Schornsteinsystem nicht feuchteunempfindlich!
- 1 Für den Sockel einen Mantelstein auf das bauseitige Fundament im Mörtelbett mit Feuchtesperre versetzen. Setzen Sie dann die Faserverstärkte Sockelplatte mit Mörtel auf diesen Stein. Achten Sie dabei auf die Lage des Lochs für das Ablaufrohr. Die Sockelplatte hat eingebaut eine Tragfähigkeit von 4000 Kg.

Start ↑

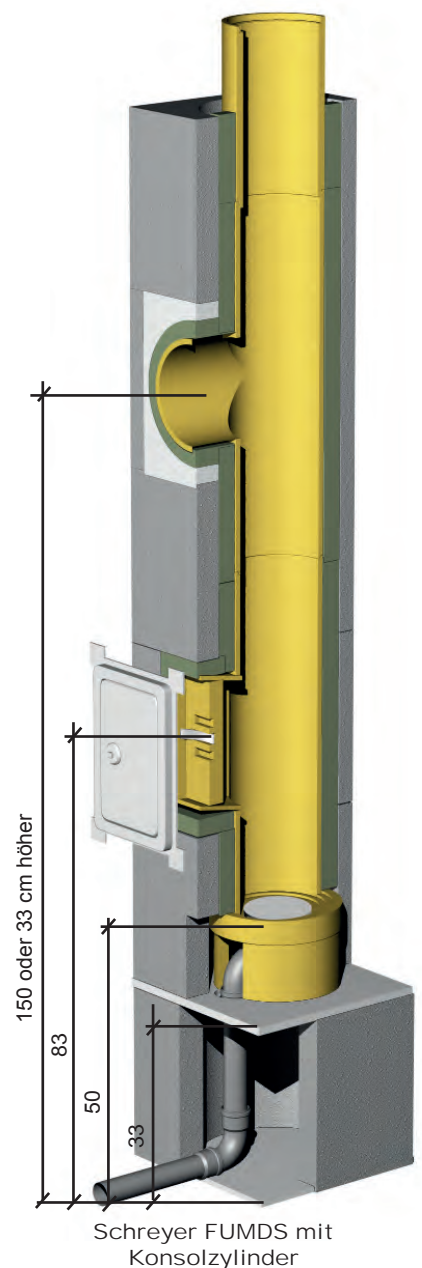
ACHTUNG: Bei Verwendung einer Edelstahl-Abdeckplatte wird ein Mantelstein mit vormontierten Dübeln mitgeliefert, diesen Mantelstein als letzten Mantelstein einbauen!



Detail Deckendurchgang



Detail Rauchrohranschluss
Beachten Sie die Dämmmatte die um den Stützen gelegt wird um Bewegungsmöglichkeit zu gewährleisten.



Schreyer FUMDS mit Konsolzylinder