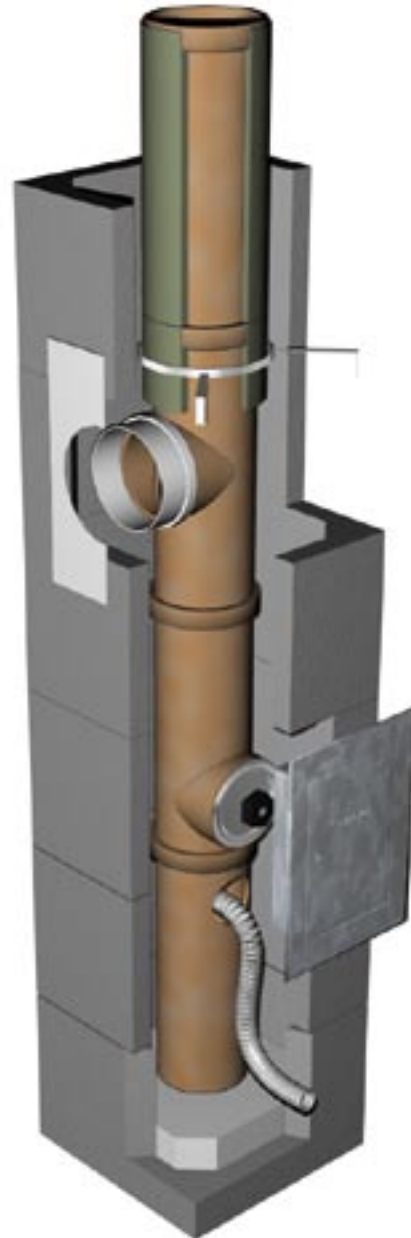




Schreyer

Versetzanleitung UMDS



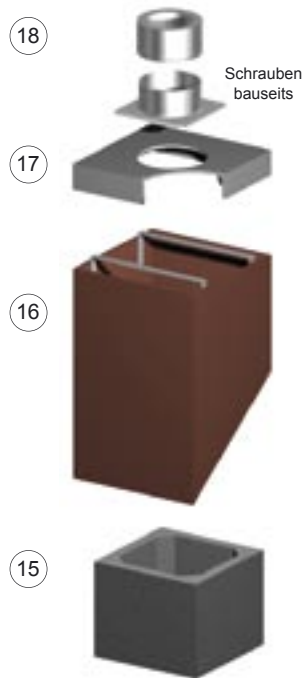
Schornsteinsystem UMDS

Zulassungs Nummer Z-7.1-3352 T400 N1 W 3 G50 L90

Einzügig, für alle Feuerungsarten, feuchteunempfindlich und russbrandbeständig

Bitte beachten Sie die Aufbauhinweise auf der Rückseite!

Bei Punkt 1 beginnen

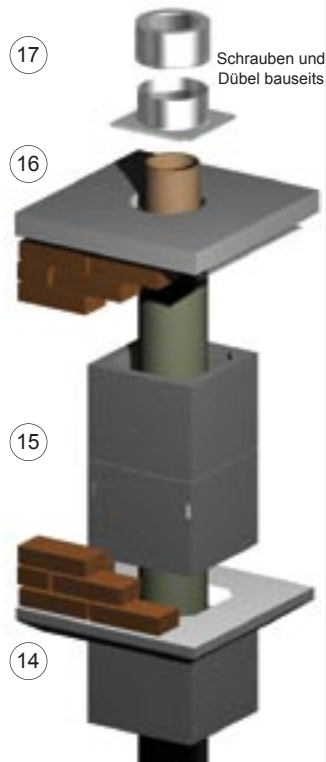
-VORGEHENSWEISE BEI FERTIGKOPF / VERSCHIEFERUNG-


18 Unterteil der Dehnfugenmanschette in Kitt versetzen und mit Edelstahlschrauben auf die Abdeckplatte verschrauben. Oberteil der Dehnfugenmanschette auf dem letzten Rohr mit Säurekitt verkitten.

17 Spezial-Abdeckplatte versetzen: In Mörtel versetzen und mit den, dem Fertigkopf beiliegenden, Schrauben befestigen. Darauf achten, dass kein Mörtel an das Innenrohr kommt (Mörtelbrücke). Bei der Schweren Abdeckplatte bitte vor dem Versetzen das Styropor entfernen, dann in Mörtel versetzen. Länge des letzten Innenrohres auf die Dehnfugenmanschette abstimmen und über die Abdeckplatte ragen lassen.

16 Den Fertigkopf nach Versetzanleitung aufsetzen. Die Haltebügel des Fertigkopfes müssen auf dem letzten Mantelstein aufliegen! Keine Keile verwenden. Alternativ bauseitig verschiefern.
Bei bauseitiger Verschieferung max. 7 cm umlaufend auftragen lassen.

15 Mantelsteine, Innenrohre und Dämmrohre weiter versetzen,. Das letzte Innenrohr 1 cm höher als die zusammen gesetzte Dehnfugenmanschette abschneiden und über die Abdeckplatte ragen lassen (Siehe Abbildung rechts).



Schornsteineindichtung anbringen, Verwahrung bzw. Halterung im Dachdurchgang bauseitig erstellen. Als schnelle Alternative bieten wir den **Schreyer-Sparrenhalter** an. Siehe auch die Grafik rechts auf dieser Seite.

-VORGEHENSWEISE BEI UMMAUERUNG-

17 Unterteil der Dehnfugenmanschette in Kitt versetzen und mit bauseitigen Edelstahlschrauben auf die Abdeckplatte verschrauben. Oberteil der Dehnfugenmanschette auf dem letzten Rohr verkitten.

16 Abdeckplatte in Mörtel versetzen, darauf achten, dass kein Mörtel an das Innenrohr kommt (Mörtelbrücke). Länge des letzten Innenrohres auf die Dehnfugenmanschette abstimmen und über die Abdeckplatte ragen lassen.

Kopfumklinkerung in VMz 20 / MG II. Für eine vollflächige Hinterlüftung oben und unten einige Stoßfugen offen lassen oder Lüftungssteine einsetzen. Schornsteineindichtung anbringen, Verwahrung bzw. Halterung im Dachdurchgang bauseitig erstellen. Als schnelle Alternative bieten wir den **Schreyer-Sparrenhalter** an. Siehe auch die Grafik rechts auf dieser Seite.

15 Mantelsteine, Innenrohre und Dämmrohre weiter versetzen,. Das letzte Innenrohr 1 cm höher als die zusammen gesetzte Dehnfugenmanschette abschneiden und über die Abdeckplatte ragen lassen (Siehe Abbildung rechts).

14 Kragplatte unterhalb der Dachhaut auf einen Mantelstein in Mörtel versetzen. Die abgeschrägte Seite muss dabei nach unten zeigen!

Deckendurchgang mit Mineralwolle auskleiden oder belüften. Bei Holzbalkendecken mind. 2 cm Abstand zum Holz einhalten.
Nicht gegen den Schornstein betonieren.



Schreyer Schornstein-Fertigkopf mit Sparrenhalter



Schornsteinkopf, ummauert mit Sparrenhalter



Detail Dachdurchführung mit Betonkranz

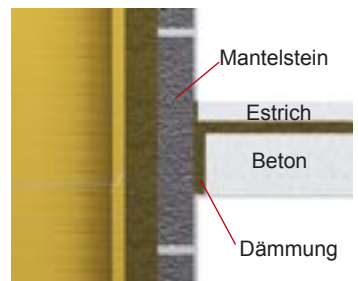


Start ↑

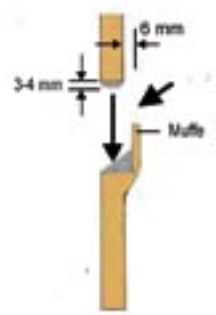
- 11 Versetzen Sie dann einen weiteren Mantelstein. So fahren Sie fort bis zur Kragplatte bzw. Abdeckplatte.
- 10 Schieben Sie ein Schamotterrohr in ein Dämmrohr und fixieren Sie mit einem Abstandhalter. Geben Sie Säurekitt an das untere Ende des Rohres und setzen Sie es in die Muffe des bereits montierten Rohres. Wischen Sie austretenden Kitt mit dem Schwamm ab.
- 9 Versetzen Sie dazu zunächst 2 Mantelsteine in Mörtel, Fugenstärke max. 1 cm

Der Sockel ist nun fertig gestellt, bis zur Kragplatte (bzw. bei Fertigkopf / Verschiebung bis zur Mündung) werden nun Mantelsteine und Rohre versetzt.
- 8 **Achtung: PA und RA dürfen keine Verbindung mit dem Mantelstein haben!**

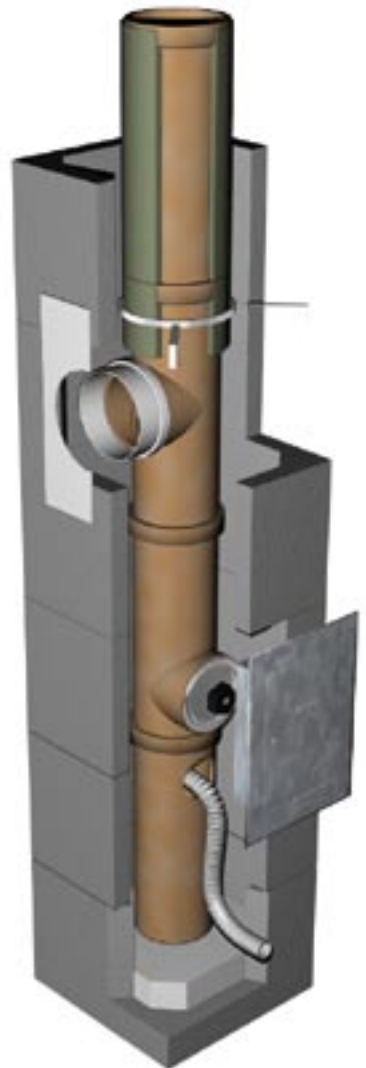
Schneiden Sie die Öffnung für den Rauchrohranschluss in den nächsten Mantelstein und versetzen Sie den Mantelstein in Mörtel, Fugenstärke max. 1 cm.
- 7 Schneiden Sie von einem Dämmrohr ein 17 cm langes Stück ab und schneiden Sie dieses Stück längs auf, so dass es um den Rauchrohranschluss wie links abgebildet gelegt werden kann. Fixieren Sie das Dämmrohr mit einem Abstandhalter. Versetzen Sie den Rauchrohranschluss mit Säurekitt, achten Sie dabei auf herausquellenden Kitt und wischen Sie diesen mit dem Schwamm aus dem Anschluss.
- 6 Versetzen Sie den nächsten Mantelstein in Mörtel.
- 5 Schneiden Sie Öffnungen für die Revisionstür in den nächsten Mantelstein (z.B. mit der Flex). Versetzen Sie den Mantelstein in Mörtel. Fugenstärke max. 1 cm. Befestigen Sie später die Revisionstür mit den beiliegenden Einschlagdübeln am Mantelstein. Der Rahmen der Tür kann verputzt werden.
- 4 Geben Sie Säurekitt in die Muffe des Konsolzylinders sowie an die Unterseite des Putztüranschlusses (PA) und schieben Sie den PA in die Muffe. Herausquellender Kitt ist an der Innenseite des Rohres mit einem Schwamm zu entfernen.
- 3 Versetzen Sie einen Mantelstein mit Mörtel.
- 2 Setzen Sie den Konsolzylinder ohne Dämmung in den ersten Mantelstein auf den Betonsockel.
- 1 Schneiden Sie in den ersten Mantelstein eine Öffnung für das Kondensat-Abflrohr. Diesen ersten Mantelstein auf das bauseitige Fundament im Mörtelbett versetzen und 14 cm mit Beton verfüllen. Beton abbinden lassen. Der Zuluftanschluss ist ab 5 cm über FFB möglich. Die Öffnung dafür muss bauseits erstellt werden.



Detail Deckendurchgang



Auftragen des Säurekitts: Mit einer Kelle Kitt in die Muffe geben, Unterseite des zu versetzenden Formteils ebenfalls mit Kitt bedecken. Herausquellenden Kitt mit Schwamm abwischen.

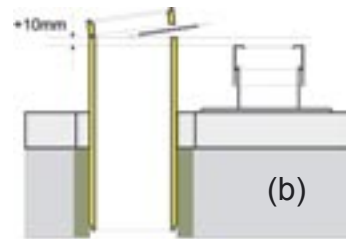
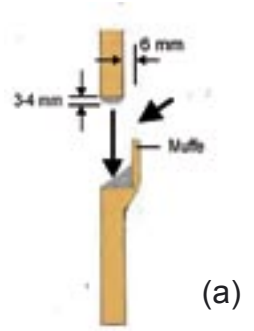


UMDS-System
Schnitt durch den unteren Teil mit PA und RA
Der RA muß nicht in der selben Richtung eingebaut sein wie der PA!
Die Revisionstür kann an einer beliebigen Seite platziert werden.

BITTE BEACHTEN SIE DIE HINWEISE AUF DER RÜCKSEITE!

Wichtige Hinweise:

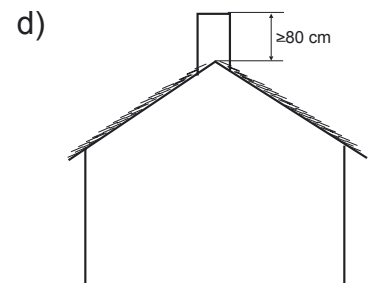
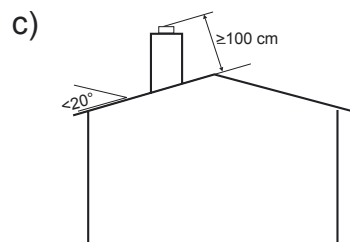
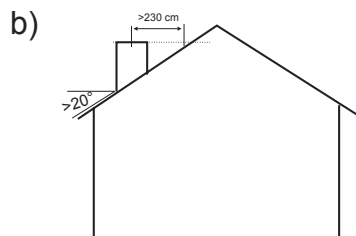
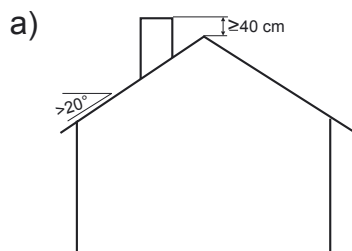
- Auf tragfähiges Fundament achten. Nicht auf Estrich versetzen!
- Auftragen des Säurekitts: Mit einer Kelle Kitt in die Muffe geben, Unterseite des zu versetzenden Formteils ebenfalls mit Kitt bedecken. Herausquellenden Kitt mit Schwamm abwischen. (Siehe Bild „a“ rechts)
- Die Rohrsäule und Anschlüsse dürfen nicht fest mit den übrigen Teilen des Schornsteins verbunden werden um Spannungsrisse zu vermeiden. Betonieren Sie nie direkt an den Schornstein, sondern immer nur mit einer Zwischenschicht, beispielsweise aus Mineralwolle
- Die Länge des letzten Rohre muss an die Höhe der Dehnfugenmanschette angepasst werden, das Rohr muss 10 mm länger als die zusammengesetzte Dehnfugenmanschette sein. (Siehe Abb. b)
- Bei Höhe über Dach von mehr als 1,0 m bitte die Standsicherheit des Schornsteins beachten! Wir empfehlen den Einbau eines Aussteifungssets.
- Die Dehnfugenmanschette besteht aus zwei Teilen, das Unterteil muss mit Säurekitt auf die Abdeckplatte gesetzt werden damit kein Regenwasser eintreten kann.
- Sollte ein Konsolzylinder eingebaut werden muss das Ablaufrohr entweder an eine Entwässerung angeschlossen oder aber mit einer Doppelmuffe und einem Stopfen verschlossen werden, andernfalls kann schmutziges Kondensat auslaufen. Abflussrichtung des Ablaufrohres zur Reinigungstür legen.
- Bei bauseitiger Verschieferung bitte darauf achten, dass maximal 7 cm Aufbaustärke erreicht wird, da andernfalls die Zuluftversorgung nicht gewährleistet ist.
- Bei Holzbalkendecken mindestens 2 cm Abstand einhalten, Zwischenräume mit Mineralwolle füllen.



Minimale Höhen über Dach:

- **Dächer mit mehr als 20° Neigung:**
 - a) Mindestens 40 cm über der höchsten Kante des Dachs
- oder -
 - b) Mindestens 230 cm waagerechter Abstand von der Dachfläche
- oder -
 - c) Mindestens 100 cm Abstand zwischen Mündung und Dachfläche
- **Dächer mit weniger als 20° Neigung:**
 - a) Mindestens 100 cm Abstand zwischen Mündung und Dachfläche
- **Dächer mit weicher Bedachung (Reet, Stroh, Holz etc.)**
 - a) Der Schornstein muss in unmittelbarer Nähe des Firsts austreten und den First um mindestens 80 cm überragen
- **Dächer mit Brüstung**

Der Schornstein muss die Brüstung um mindestens 100 cm überragen.



Verarbeitungshinweise für den Säurekitt:

Mischungsverhältnis: 7:1 7 Becher Kittpulver auf 1 Becher Wasser.

Es entsteht eine erdfeuchte, krümelige Masse die nach fünf Minuten Wartezeit und nochmaligem Mischen zu einem geschmeidigen Kitt wird und erst dann verarbeitungsfähig ist. Sollte sich die erforderliche Konsistenz nicht einstellen, so kann dies durch Zugabe von geringsten Mengen Wasser bzw. Kittpulver erreicht werden. Auf keinen Fall angehärtete Säurekittmasse durch Wasserzugabe wieder verwendungsfähig machen.

Kittpulver trocken und frostfrei lagern, nicht unter 10°C verarbeiten wenn keine Winterbaumaßnahmen getroffen wurden.