

# SCHREYER SCHACHTSTEINE

Schachtsteine für Abgasleitung und Belüftung

Planungsunterlagen



**Schreyer**

Schornsteine für's Leben

## SCHREYER Schachtsteine

Wir liefern Schachtsteine mit 5 cm Wandstärke und Feuerwiderstandsklasse F90 für die Umhüllung einer Abgasleitung, Leitungsführung in Gebäuden oder Lüftungsaufgaben. Durch die Feuerwiderstandsklasse F90 auch durch mehrere Wohneinheiten.

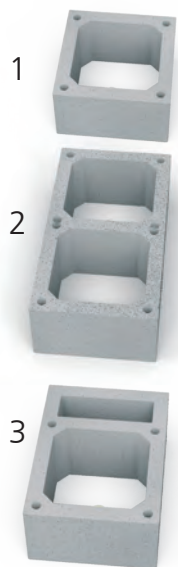
### Technische Daten

Leistungserklärung	Nr. 0004 2013-06-24
Klassifizierungen	F90
Wärmedurchlasswiderstand	0,4 m <sup>2</sup> K/W
Material	Leichtbeton, 5 cm Wandstärke
Höhe	32 cm (+1 cm Fugenstärke = 3 Stück / lfm)

### Schreyer ASL-Schachtsteine | 5cm Wandstärke, F90

Leerschächte mit Feuerwiderstandsklasse F90

Wandstärke 5 cm. Mit 30mm-Eckzellen für statische Bewehrung, max. 3,3m über Dach möglich.

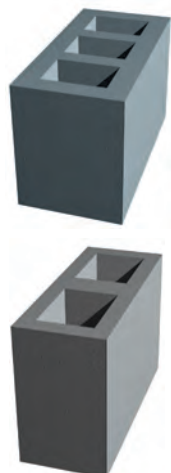


Bestell-Nr.	Abbildung	Innenmaß cm	Außenmaß cm	Gewicht kg / m
ASL 18	1	18 x 18	28 x 28	42
ASL 24	1	24 x 24	34 x 34	50
ASL 28	1	28 x 28	38 x 38	57
ASL 32	1	32 x 32	42 x 42	74
ASL 36	1	36 x 36	46 x 46	82
ASL 40	1	40 x 40	50 x 50	96
ASL D28	2	2x 28 x 28	71 x 38	117
ASL 28L	3	28 x 28 u. 28 x 10	53 x 38	109
ASL 32L	3	32 x 32 u. 32 x 10	57 x 42	114

### Schreyer Einzelschachtlüftungen | 5cm Wandstärke, F90

Leerschächte mit Feuerwiderstandsklasse F90

Wandstärke 5 cm.

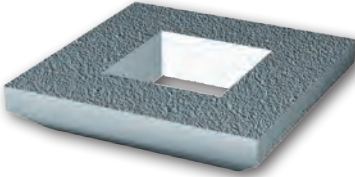
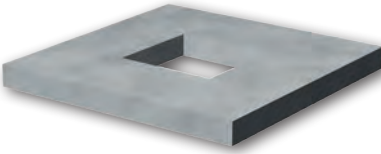
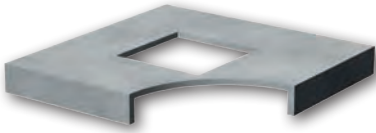


Bestell-Nr.	Innenmaß cm	Außenmaß cm	Gewicht kg / m
LH 1/ 5	1 x 10 x 15	20 x 25	38
LH 2/ 5	2 x 10 x 15	35 x 25	62
LH 3/ 5	3 x 10 x 15	50 x 25	88
LH 4/ 5	4 x 10 x 15	65 x 25	112

Bestell-Nr.	Innenmaß cm	Außenmaß cm	Gewicht kg / m
LL 2/ 5	2 x 10 x 15	45 x 20	66
LL 3/ 5	3 x 10 x 15	65 x 20	94
LL 4/ 5	4 x 10 x 15	85 x 20	122

Alle Schachtsteine werden mit normalem Mörtel versetzt.

## Krag- und Abdeckplatten | Für ASL-Schachsteine

Passend für	Kragplatte für Ummauerung	Abdeckplatte für Ummauerung	Spezialabdeckplatte für Verschiebung / Fertigkopf / Verblechung
			
	Maße [cm]	Maße [cm]	Maße [cm]
ASL 18	62 x 62	62 x 62	56 x 56
ASL 24	68 x 68	68 x 68	62 x 62
ASL 28	72 x 72	72 x 72	66 x 66
ASL 32	76 x 76	76 x 76	70 x 70
ASL 36	80 x 80	80 x 80	74 x 74
ASL 40	84 x 84	84 x 84	78 x 78
ASL 28L	87 x 72	87 x 72	81 x 66
ASL 32L	91 x 72	91 x 72	85 x 70
ASL D28	105 x 72	105 x 72	99 x 66

## Zubehör | Geeignet für alle Schächte

Lüftungsgitter  
10 x 28 cm  
mit Rahmen



Revisionstür  
Groß Verzinkt  
mit PA IV-Prüfzeichen  
Außen: 27,6x36 cm  
Innen: 19,6x27,6 cm



Türblende Groß  
Stahlblech  
Weiß grundiert  
Magnetisch haftend  
280x360x5mm



## Maximale Höhe über Dach

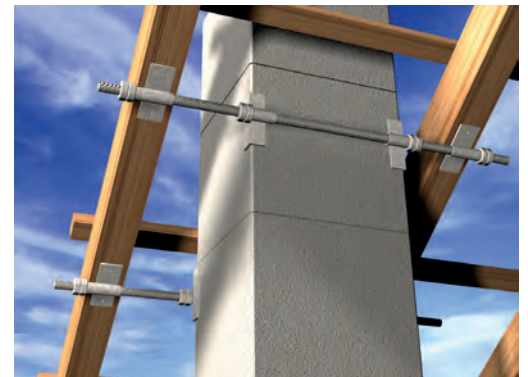
Die maximale erlaubte Höhe über Dach ohne Bewehrung finden Sie in der untenstehenden Tabelle. Bei allen ASL-Typen ist eine maximale Höhe von 3,30 m über Dach möglich, sofern ein Aussteifungsset eingebaut wird. Dieses wird im Baufortschritt eingebaut und vergossen. Die Mantelsteine haben passende Öffnungen integriert.

Typ	Außenmaß cm x cm	Höhe über Erdgleiche in m	Maximale Höhe in m	
			Mauerwerk auf Kragplatte	Fertigkopf oder Verschieferung
ASL 18	28 x 28	0 - 8 m über Gelände 8 - 20 m über Gelände	1,48 1,48	0,65 0,65
ASL 24	34 x 34	0 - 8 m über Gelände 8 - 20 m über Gelände	1,70 1,48	0,92 0,65
ASL 28	38 x 38	0 - 8 m über Gelände 8 - 20 m über Gelände	1,87 1,66	1,07 0,76
ASL 32	42 x 42	0 - 8 m über Gelände 8 - 20 m über Gelände	2,00 1,78	1,25 1,04
ASL 36	46 x 46	0 - 8 m über Gelände 8 - 20 m über Gelände	2,50 2,47	1,76 1,19
ASL 28L	53 x 38	0 - 8 m über Gelände 8 - 20 m über Gelände	1,44 1,44	1,06 0,74
ASL 32L	57 x 42	0 - 8 m über Gelände 8 - 20 m über Gelände	1,60 1,60	1,17 0,81
ASL D28	71 x 38	0 - 8 m über Gelände 8 - 20 m über Gelände	1,80 1,50	1,01 0,71
Einzelschachtlüftungen		0 - 8 m über Gelände 8 - 20 m über Gelände	1,70 1,48	0,92 0,65

## Halterung des Schachtes

Das Schornsteinsystem muss mindestens alle 5m gegen seitliches Ausweichen gehalten werden. Auch im Dachdurchgang muss eine statisch haltbare Halterung vorgesehen werden, wir empfehlen den Einbau unseres stabilen Sparrenhalters, der auch für Zwischensparrenmontage geeignet ist.

Bei Einbau einer Bewehrung (z.B. das Schreyer Aussteifungsset) muss der Schornstein an zwei Punkten statisch sicher gehalten werden. Die Bewehrung muss 50 cm unterhalb des ersten Haltepunktes beginnen und bis zur Oberseite des vorletzten Mantelsteins geführt werden.



## Deckendurchgänge / Abstände zu brennbaren Baustoffen:

- Größere Bauteile aus brennbarem Material (z.B. Holzwände, Balken, Holzplatten bei Verschieferung) müssen immer 5 cm vom Mantelstein entfernt sein.
- Für streifenförmige brennbare Bauteile wie Fußleisten und Latten gilt: In Bereich der Decken- und Dachdurchgänge oder bei äußerer Dämmung müssen 5 cm Abstand eingehalten werden, außerhalb dieses Bereichs und ungedämmt dürfen sie direkt anliegen.
- Dach- und Deckendurchgänge aus nicht brennbaren Baustoffen müssen ca. 2 cm umlaufend größer sein als der Mantelstein.
- Der Zwischenraum zwischen Mantelstein und anderen Baustoffen ist mit nicht-brennbarer Mineralwolle der Baustoffklasse A1 zu füllen. Niemals Styrodur oder andere brennbare Stoffe anlegen.
- Nie gegen den Schornstein betonieren, immer Mineralwolle zwischen legen!
- Gipskartonplatten können ohne Abstand vollflächig mit nicht-brennbarem Ansetzbinder- oder Kleber hohlraumfrei aufgebracht werden.

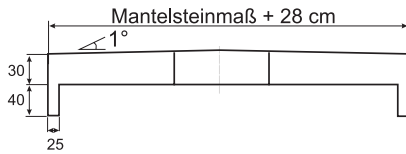
## Verzug / Schrägführung / Drehung

Je nach Anwendungsfall kann der Schacht auch verzogen werden. Schräg geschnittene Schachtsteine sind aber nur auf Anfrage lieferbar.

## Maße der Abdeckplatten

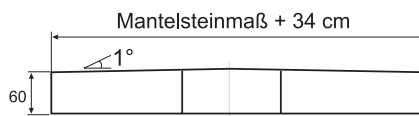
Abdeckplatten werden als Abschluss des Schachtes verwendet und schützen den Schornstein vor Durchfeuchtung.

Die Spezialabdeckplatte schwere Ausführung



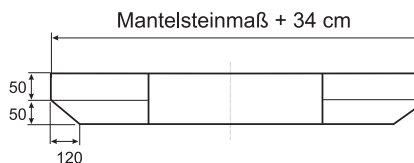
Material: Schwebeton mit Bewehrung  
 Anwendung: - Schreyer Fertigkopf, auch Schieferstruktur  
 - Bauseitige Verschieferung (max. 10 cm)  
 Größe: Standard 28 cm größer als der Mantelstein. Ausnahme:  
 Bei Typen für Schieferkopf 9 cm größer als der Fertigkopf  
 Typen: Für alle Durchmesser

Die Abdeckplatte für Ummauerung



Material: Schwebeton mit Bewehrung  
 Anwendung: Bauseitige Ummauerung  
 Größe: Immer 34 cm größer als der Mantelstein  
 Typen: Für alle Durchmesser

Die Kragplatte für Ummauerung



Material: Leichtbeton mit Kieszusatz und Bewehrung  
 Anwendung: Bauseitige Ummauerung, Aufnahme der Klinker  
 bis zu einer Höhe von 3,30 m.  
 Wird unterhalb der Dachhaut eingebaut.  
 Größe: Immer 34 cm größer als der Mantelstein  
 Typen: Für alle Durchmesser

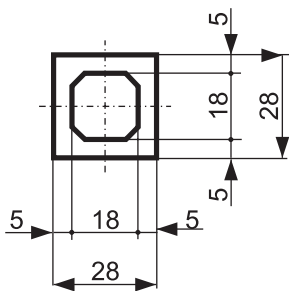
## Abmessungen der ASL-Schachtsteine

Die Öffnungen wurden auf der geschlossenen Seite gemessen, Maßabweichungen ergeben sich durch die Konizität der Fertigungskerne.

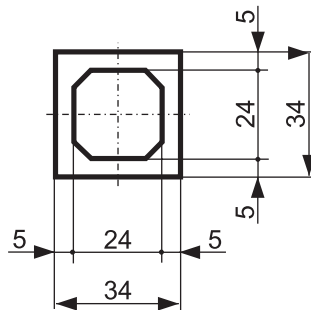
Toleranzen: Außenmaß und Höhe: Maße über 30 cm:  $\pm 3\text{mm}$ , Maße über 30 bis 150 cm:  $\pm 1\%$   
Wangenstärke: 50 mm

Höhe der Mantelsteine: 32,3 cm

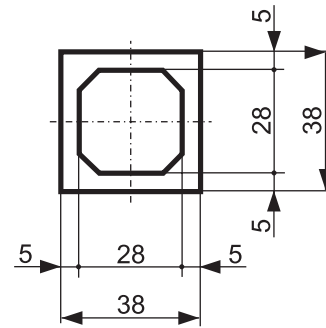
ASL 18



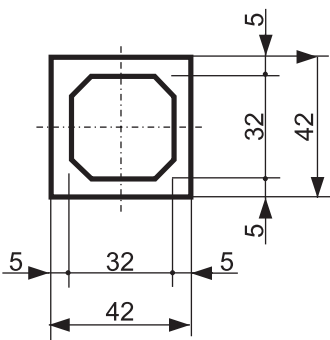
ASL 24



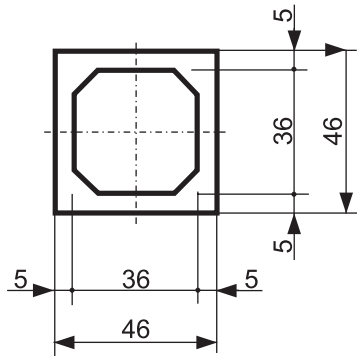
ASL 28



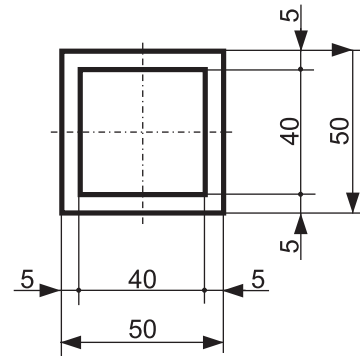
ASL 32



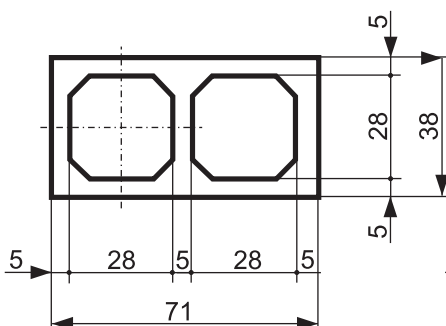
ASL 36



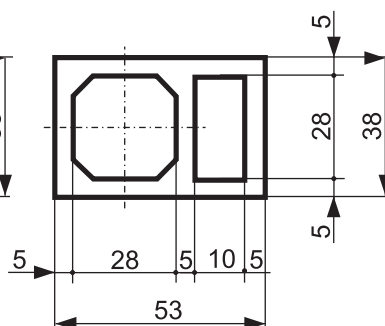
ASL 40



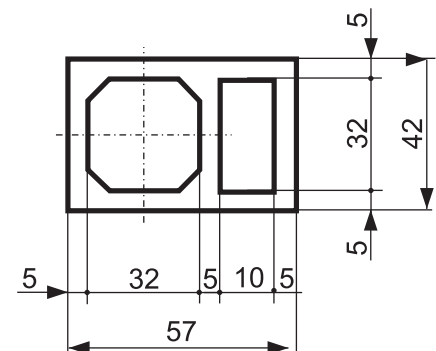
ASL D28



ASL 28L



ASL 32L



## Aussteifungsset

### Sichere Stabilität durch Armierung

Wenn ein Schornstein eine größere Höhe über dem Dach erreicht, als in der Tabelle auf Seite 103 angegeben, muss er versteift werden um die bei einem Sturm auftretenden Windkräfte widerstehen zu können. Mit dem Aussteifungsset kann ein Schreyer Schornstein einfach versteift werden. So kann je nach Typ eine maximale Höhe über Dach von bis zu 3,30m erreicht werden. Diese Höhen sind statisch nachgewiesen für alle Windzonen Deutschlands, mit Ausnahme der Nordseeinseln, für die Inseln ist ein gesonderter Nachweis zu führen.

Das Set besteht aus 100cm langen M12 Gewindestangen die an einer Seite mit eine Gewindemuffe versehen sind und so im Baufortschritt in die Mantelsteine eingesetzt und vergossen werden können. An den Ober- und Unterseiten werden die Stangen mit Scheiben und Muttern fixiert. Bis Durchmesser 20 einzügig wird das Set mit ausreichend Vergussmörtel geliefert. Für größere Durchmesser und Zweizügige Systeme liefern wir ein Set ohne Vergussmörtel zum halben Preis.

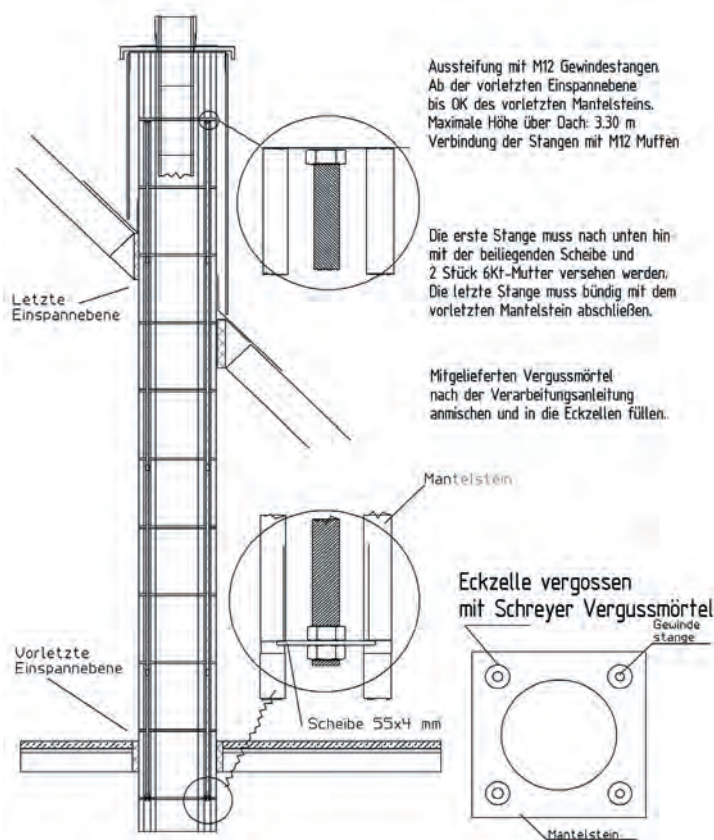


Material: Verzinkter Stahl

Verguss mit Schreyer Vergussmörtel oder dünnflüssigem Mörtel

Passend für alle Systeme und Durchmesser

Typ	Eigenschaften	Vergussmörtel
Typ 1A	Höhe max. 2 m über Dach, 4x4 m	Inklusive
Typ 2A	Höhe max. 3,3 m über Dach, 4x6 m	
Typ 1B	Höhe max. 2 m über Dach, 4x4 m	Ohne Mörtel
Typ 2B	Höhe max. 3,3 m über Dach, 4x6 m	



## Schornsteinwerk Karl-Heinz SCHREYER GmbH

### Werk Zeven:

Böttcherstraße 2, 27404 Zeven  
Postfach 1527, 27395 Zeven  
Tel.: (0 42 81) 93 50-0  
Fax: (0 42 81) 93 50 50  
Email: info@schreyer-schornstein.de

### Werk Calau:

Senftenberger Straße 5  
03205 Calau  
Tel.: (0 35 41) 80 11 87/88  
Fax : (0 35 41) 80 11 86  
Email: calau@schreyer-schornstein.de

Internet: [www.schreyer-schornstein.de](http://www.schreyer-schornstein.de)

Technische Hotline: [technik@schreyer-schornstein.de](mailto:technik@schreyer-schornstein.de)  
Aufträge an Werk Zeven: [auftrag@schreyer-schornstein.de](mailto:auftrag@schreyer-schornstein.de)  
Aufträge an Werk Calau: [calau@schreyer-schornstein.de](mailto:calau@schreyer-schornstein.de)

## Ihre Ansprechpartner im Außendienst



1 Stade, Lüneburg, Buchholz/ Winsen, Rotenburg, Verden, Cuxhaven, Harburg, Hamburg südl. der Elbe

Harald Tiede  
Hauptstraße 3  
27412 Vorwerk  
Mobil: (01 72) 4 37 08 01  
Fax : (0 42 81) 93 50-50  
Tiede@schreyer-schornstein.de



11 Dresden, Cottbus

Danilo Vetter  
Mittelstr. 30  
03253 Doberlug-Kirchhain  
Mobil: (01 72) 4 37 08 11  
Fax: (0 35 41) 80 11 86  
Vetter@schreyer-schornstein.de



2 Soltau, Celle, Braunschweig, Uelzen, Hannover, Hameln, Stadthagen, Nienburg, Wolfsburg, Salzgitter

Daniela Karbstein  
Raunfeldhöhe 13  
29308 Winsen / Aller  
Mobil: (0172) 43 70 800  
Fax: (0 51 43) 49 99 387  
Karbstein@schreyer-schornstein.de



12 Lübeck, Wismar, Schwerin, Ludwigslust, Schleswig-Holstein Süd-Ost, Hamburg nördl. d. Elbe

Stefan Schultz  
Holzvogtweg 9  
23568 Lübeck  
Mobil: (01 72) 4 37 08 12  
Fax: (04 51) 60 92 901  
Schultz@schreyer-schornstein.de



3 Bremen, Bremerhaven, Wilhelmshaven, Ostfriesland, Oldenburg, Diepholz

Frank Schmidt  
Neue Straße 67  
26689 Apen  
Mobil: (01 72) 4 37 08 03  
Fax: (0 44 89) 94 02 82  
Schmidt@schreyer-schornstein.de



13 Dessau, Leipzig, Halle, Gera, Chemnitz, Zwickau

Wilfried Greif  
Bornaer Chaussee 32 b  
04416 Markkleeberg  
Mobil: (01 72) 4 38 58 18  
Fax: (03 42 97) 77 111  
Greif@schreyer-schornstein.de



4 Wolfsburg, Salzgitter, Magdeburg, Brandenburg, Potsdam, Berlin westlicher Teil

Heinz Goltz  
Bredower Allee 56  
14656 Brieselang  
Mobil: (01 72) 43 82 993  
Fax: (03 32 32) 41 84 5  
Goltz@schreyer-schornstein.de



16 Frankfurt (Oder), Angermünde, Berlin östlicher Teil.

Matthias Blum  
Biesdorfer Siedlung 10  
16269 Wriezen  
Mobil: (01 72) 4 37 08 16  
Fax: (03 34 34) 80 52 12  
Blum@schreyer-schornstein.de



7 Schleswig-Holstein Nord und Süd-West, Flensburg, Neumünster, Husum, Itzehoe, Owschlag, Kiel, Rendsburg, Pinneberg

Frank Otto  
Am Lundberg 25  
24857 Fahrdorf  
Mobil: (01 72) 4 37 08 07  
Fax: (0 46 21) 48 85 75  
Otto@schreyer-schornstein.de



17 Mecklenburg / Vorpommern

Thomas Volkmann  
An den Seewiesen 15  
17498 Mesekehagen  
Mobil: (01 72) 4 37 08 17  
Fax (03 83 51) 13 99 81  
Volkmann@schreyer-schornstein.de