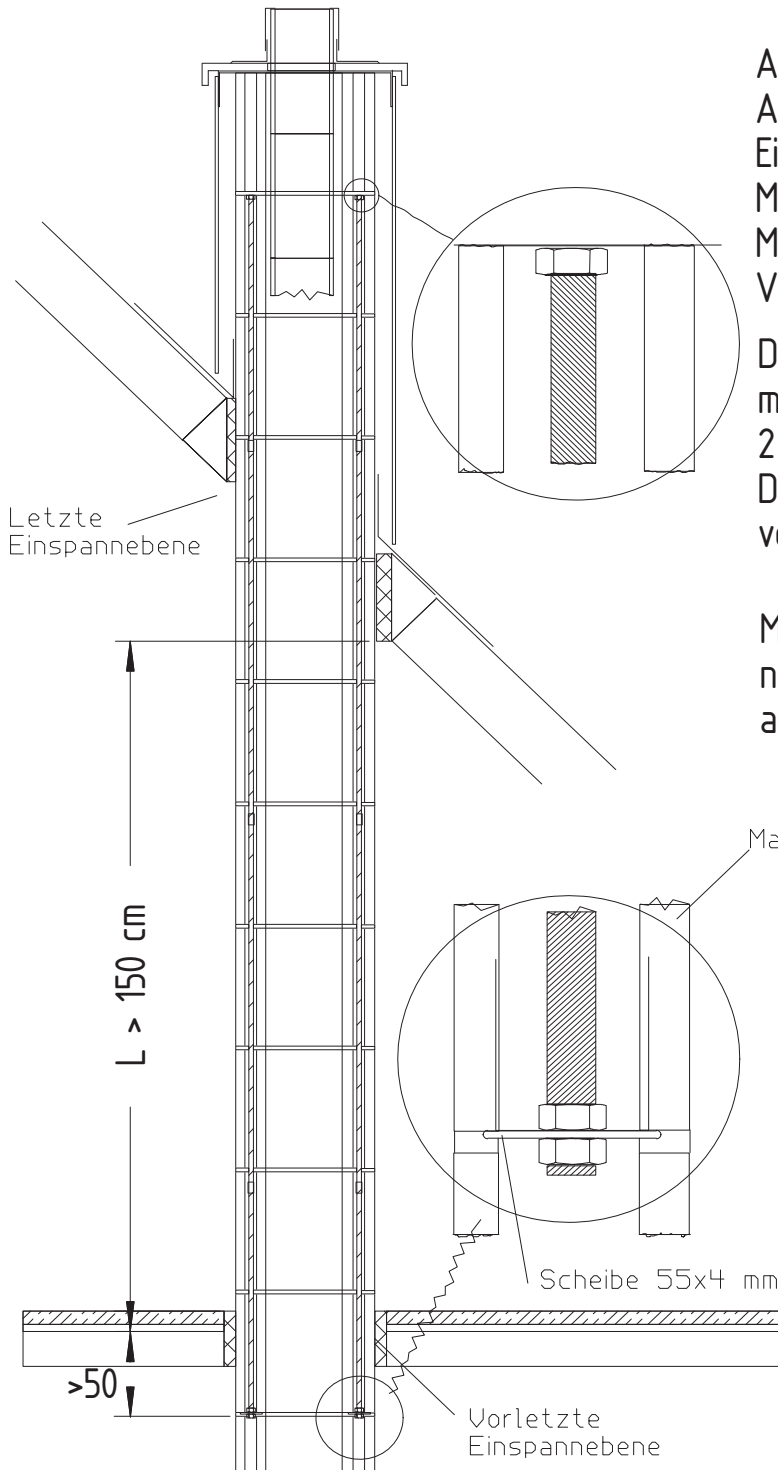


Das Aussteifungsset ist in 2 Varianten erhältlich:

Typ 1 für Höhen über Dach bis zu 2 m, Typ 2 für bis zu 3,30 m über Dach. (Siehe Rückseite)

Die Gewindestangen werden in die freien Eckzellen der Mantelsteine eingesetzt und dann mit Vergussmörtel vergossen. Die einzelnen Gewindestangen werden mit Doppelmuffen aneinander geschraubt. Durch die nur 100 cm langen Stangen kann nach jeweils 3 Mantelsteinen Vergussmörtel eingebracht werden. Das Aussteifungsset muss 50 cm unterhalb der vorletzten Einspannebene bis zum vorletzten Mantelstein eingesetzt werden (Siehe Grafik). Überstehende Enden müssen abgesägt werden.

Achtung: Die verzinkten Stangen eignen sich nicht um Abdeckungen am Schornstein zu verankern! Dafür müssen im Bedarfsfall im letzten Mantelstein Edelstahl-Gewindestangen vergossen werden. Eine Verbindung mit verzinkten Metallteilen ist dabei zu vermeiden.



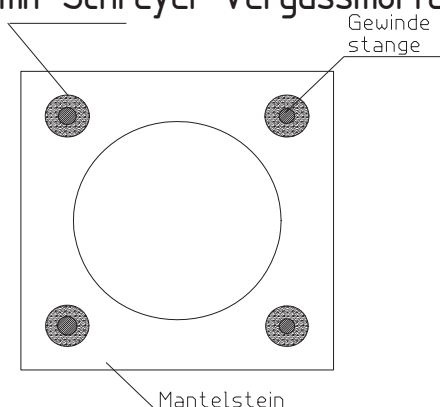
Aussteifung mit M12 Gewindestangen.  
Ab 50cm unterhalb der vorletzten Einspannebene bis OK des vorletzten Mantelsteins.

Maximale Höhe über Dach: 3.30 m  
Verbindung der Stangen mit M12 Muffen

Die erste Stange muss nach unten hin mit der beiliegenden Scheibe und 2 Stück 6Kt-Mutter versehen werden. Die letzte Stange muss bündig mit dem vorletzten Mantelstein abschließen.

Mitgelieferten Vergussmörtel nach der Verarbeitungsanleitung anmischen und in die Eckzellen füllen.

Eckzelle vergossen mit Schreyer Vergussmörtel



## Typbestimmung Schreyer Aussteifungsset

Das Aussteifungsset ist in 2 Varianten erhältlich: Typ 1 und Typ 2

Ausschlaggebend ist die benötigte Länge für die Aussteifung:

Beträgt diese weniger als 4 m passt Typ 1, beträgt sie bis zu 6m passt Typ 2

