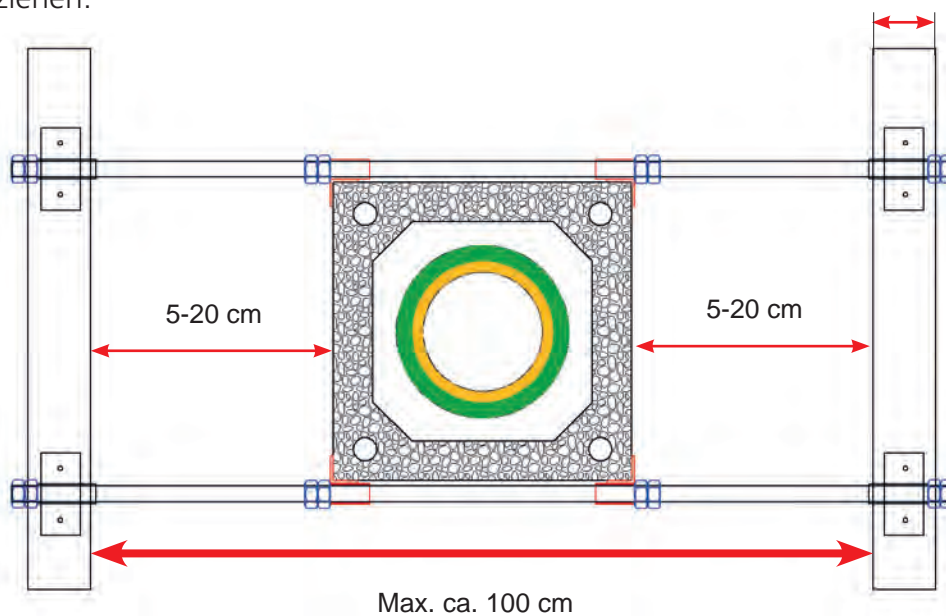


Montageanleitung Schreyer Sparrenhalter

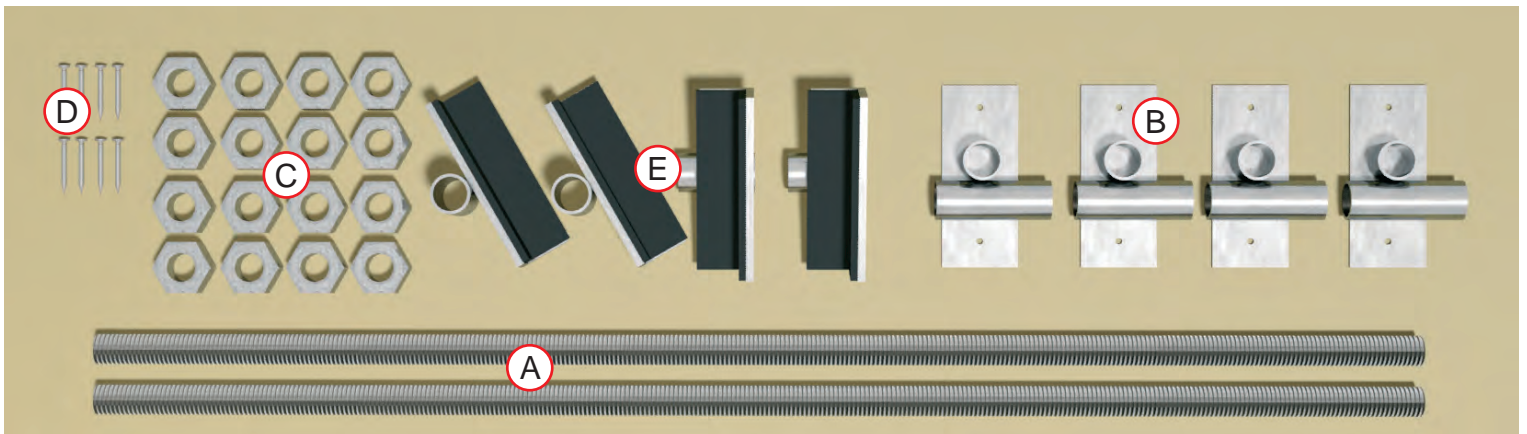
Bestimmungsgemäße Verwendung: Halterung des Schornsteins im Dach- oder Deckendurchgang. Der Schreyer Sparrenhalter kann sowohl in Auf- /Untersparrenmontage als auch in Zwischensparrenmontage montiert werden.

Der Maximale Sparrenabstand (Innenseite-Innenseite) beträgt 100cm. Der Abstand zwischen Sparreninnenseite und Mantelstein muss zwischen 5 und 20 cm liegen. Sparrenbreite mind. 6 cm bei Befestigung mit beiliegenden Holzschrauben. Ein statischer Nachweis für den Sparrenhalter ist auf Wunsch über den technischen Service zu beziehen.



Sparrenbreite:
 $\geq 6\text{cm}$ bei Verwendung von beiliegenden Holzschrauben

Das Set besteht aus folgenden Teilen:



- (A) 2 Gewindestangen M20x1200 mm
- (B) 4 Sparrenlager
- (C) 16 Mutter M20
- (D) 8 Holzschrauben
- (E) 4 Spannwinkel mit Moosgummiauflage

Benötigtes Werkzeug:

- Zollstock
- Schraubenzieher oder Akkuschauber mit PZ2 Bit
- Schraubenschlüssel Schlüsselweite 30
- Zum Kürzen der Stangen eine Eisensäge oder Trennschleifer

Benötigte Zeit: ca. 30 Minuten je nach örtlicher Begebenheit und Erreichbarkeit des Dachstuhls.

Vorbereitung für die Montage: 2 Haltesätze vormontieren

Der Sparrenhalter kann sowohl in Auf-/Untersparrenmontage als auch für Zwischensparrenmontage verwendet werden. Die Sparrenlager bieten zwei Aufnahmen, die wie im unteren Bild verwendet werden. Je nach Platzgegebenheit muss eine der beiden Möglichkeiten ausgewählt werden.

Eine gemischte Montage ist möglich, also z.B. ein Haltesatz in Aufsparren-, der Andere in Zwischensparrenmontage.

Um die Montage zu erleichtern montieren Sie die beiden Haltesätze vor:

Kürzen Sie nur bei Zwischensparrenmontage erst die Gewindestangen. Diese müssen so lang sein wie der Abstand der Sparren am vorgesehenen Montageort (Siehe auch Punkt 1 auf der letzten Seite).

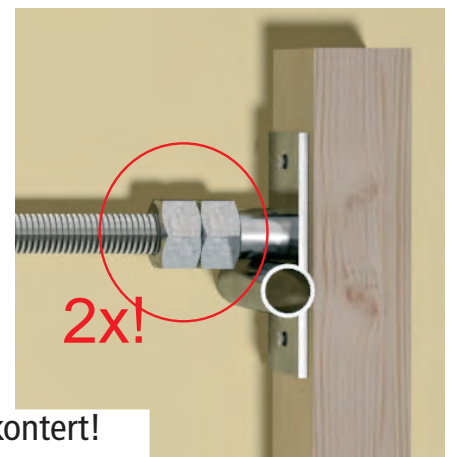
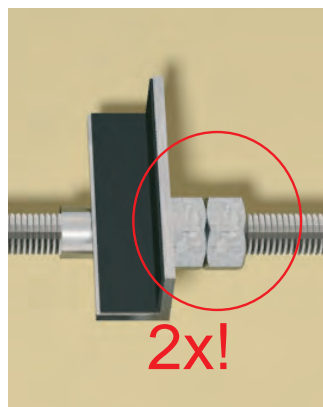
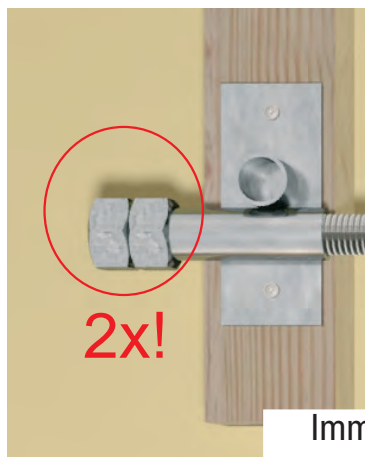
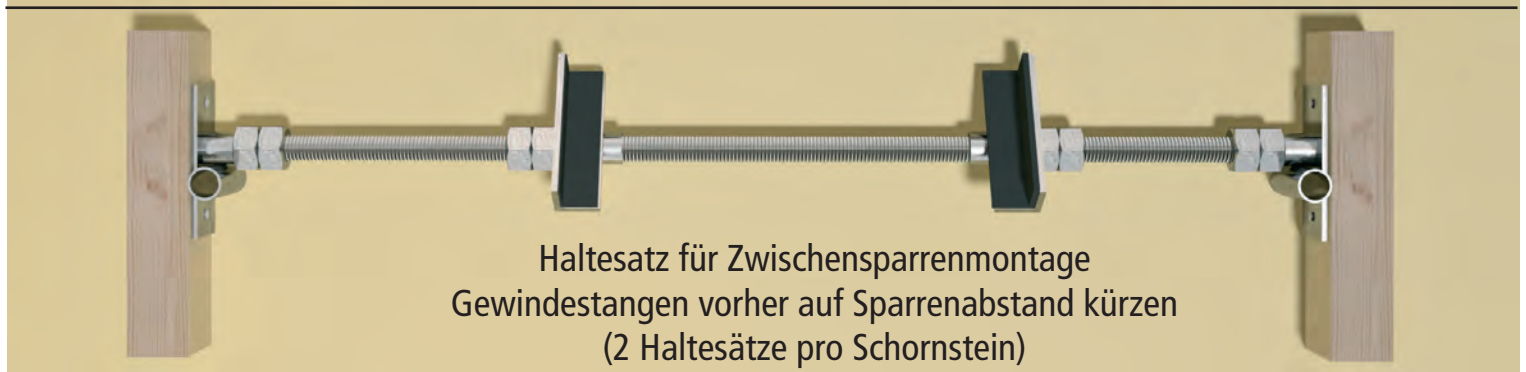
Montieren Sie je Haltesatz zwei Sparrenlager (B) und 2 Spannwinkel (E) mit Muttern (C) auf je eine Gewindestange (A) wie abgebildet. Beachten Sie bitte, dass jeweils 2 Muttern pro Sparrenlager/Spannwinkel aufgezogen werden! Diese werden später gekontert.

Die maximale zulässige Weite zwischen den Sparren beträgt ca. 100 cm.

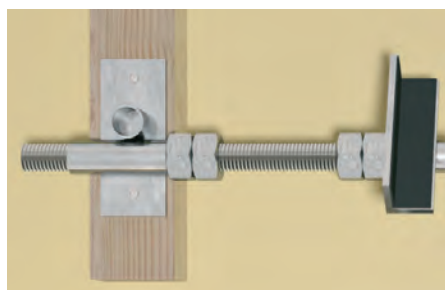
Hinweis: Bei Auf-/Untersparrenmontage können die Muttern der Sparrenlager auch auf der Innenseite montiert werden, siehe unten.

Unten abgebildet sehen Sie die Haltesätze für Auf-/Untersparrenmontage und Zwischensparrenmontage.

Die Holzteile im Bild dienen nur der Erläuterung, sollen die Sparren darstellen und sind nicht im Lieferumfang enthalten.

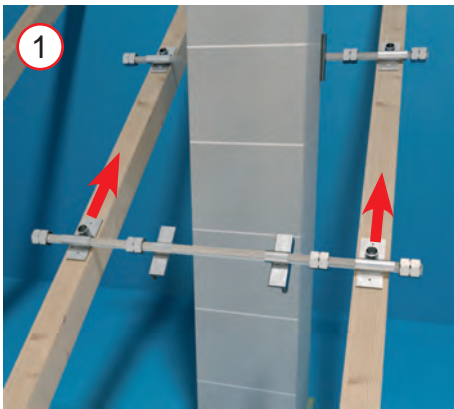


Immer 2 Muttern verwenden, diese werden später gekontert!

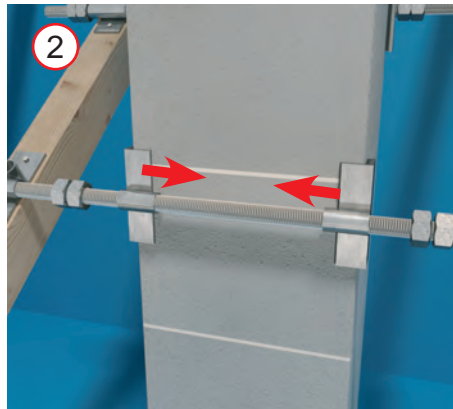


* Bei Auf-/Untersparrenmontage ist es auch möglich die Muttern an den Sparrenlagern innen zu montieren

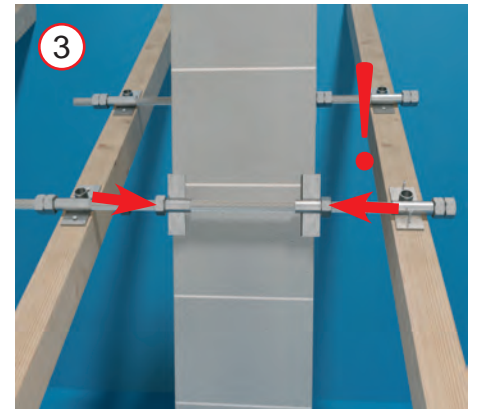
Montageanleitung AUF-/UNTERS PARRENMONTAGE



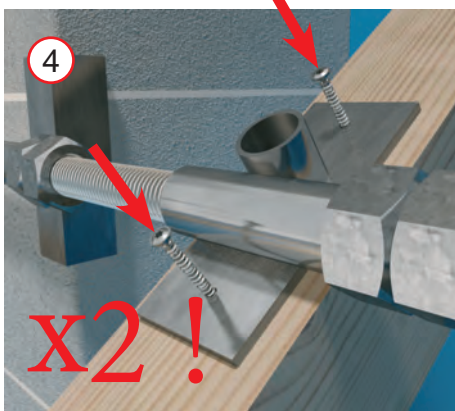
Legen Sie einen vormontierten Haltesatz an die Sparren und schieben Sie sie an den Schornstein.



Schieben Sie nun die Spannwinkel an den Schornstein.

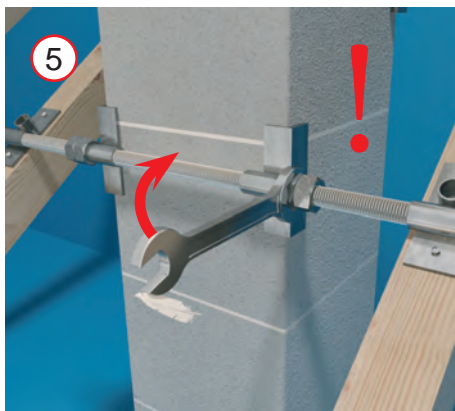


Schrauben Sie die Spannwinkel mit einer Mutter zunächst handfest an den Schornstein.

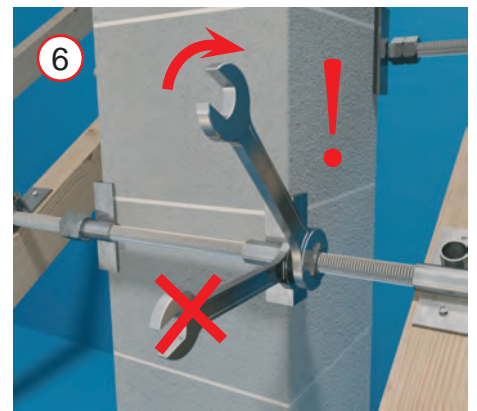


Schrauben Sie jetzt mit je 2 Holzschrauben die beiden Sparrenlager an das Holz fest. Nicht vorbohren!

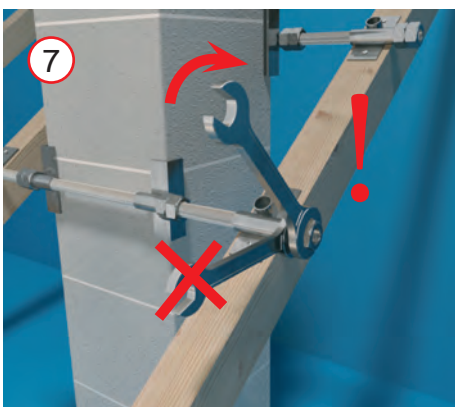
Bittyp: PZ2



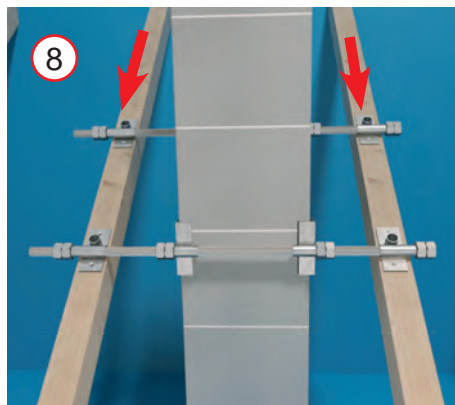
Ziehen Sie dann die Muttern an den Spannwindeln vorsichtig mit einem Schraubenschlüssel an, nur so weit, dass das Moosgummi leicht eingedrückt wird. Nicht stramm anziehen! Der Schornstein muss sich ausdehnen können!



Schrauben Sie jetzt die zweite Mutter an und kontern Sie die Muttern so, dass der Spannwinkel nicht fester ange-drückt wird und die beiden Muttern fest gegeneinander geschraubt sind. Befestigen Sie so auch den zweiten Spannwinkel.

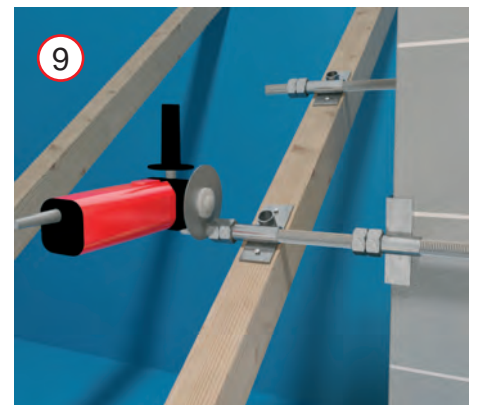


Schrauben Sie die Muttern an den Sparrenlager ebenso an, immer auch die Kontermutter! Auch hier nicht zu stramm anziehen, da sich der Dachstuhl mit der Zeit ebenfalls bewegt. Montage der Muttern ist auch auf der Innenseite möglich falls der Platz außen nicht reicht



Befestigen Sie die zweite Einheit auf die gleiche Weise auf der anderen Seite des Schornsteins.

Es müssen immer 2 Haltesätze montiert werden!



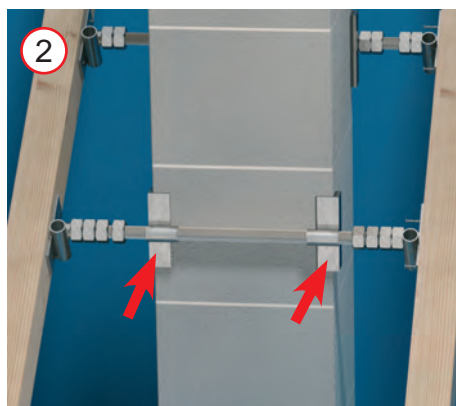
Bei Bedarf können die überstehenden Enden der Gewindestangen mit einer Säge oder einem Trennschleifer abge-sägt werden.

Achtung: Die Schnittstelle muss gegen Korrosion geschützt werden!

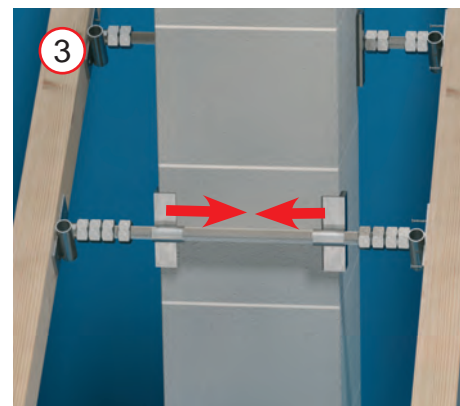
Montageanleitung ZWISCHENSPARRENMONTAGE



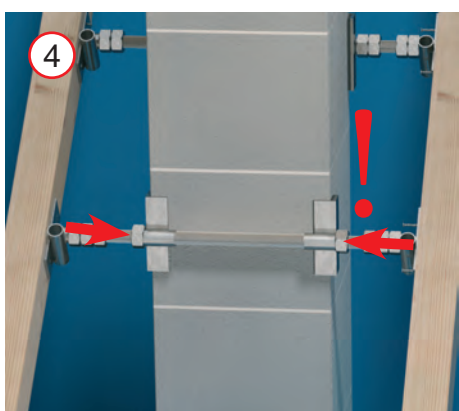
1
Legen Sie die Gewindestangen an die Sparren und sägen Sie sie auf die Breite des Sparrenabstands ab.



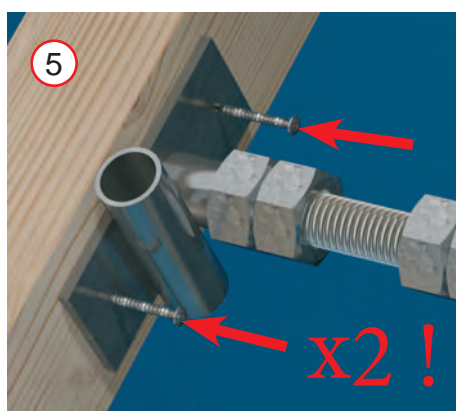
2
Legen Sie einen vormontierten Haltesatz zwischen die Sparren und schieben Sie sie an den Schornstein.



3
Schieben Sie nun die Spannwinkel an den Schornstein.

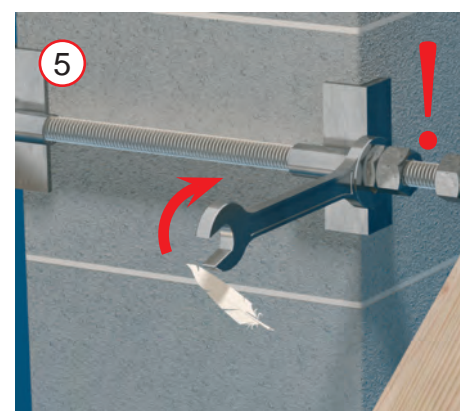


4
Schrauben Sie die Spannwinkel mit einer Mutter zunächst handfest an den Schornstein.

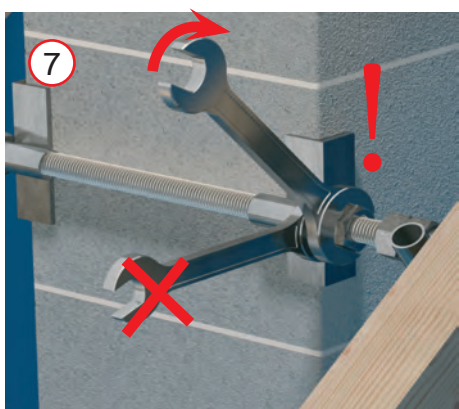


5
Schrauben Sie jetzt mit je 2 Holzschrauben die beiden Sparrenlager an das Holz fest. Nicht vorbohren!

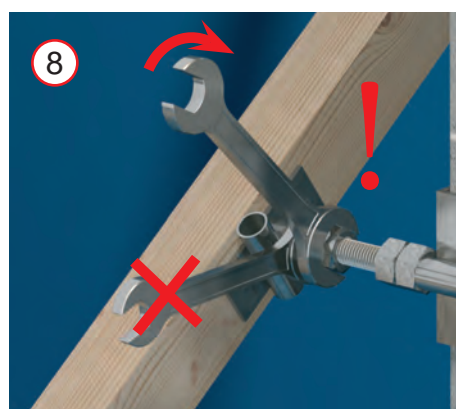
Bittyp: PZ2



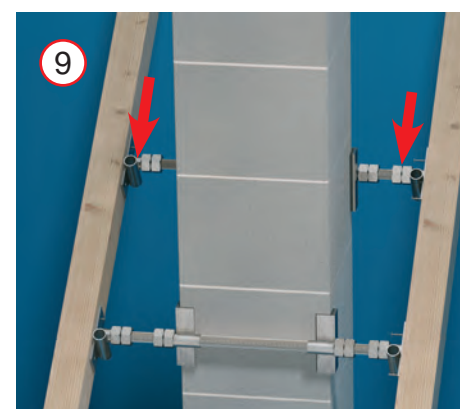
5
Ziehen Sie dann die Muttern an den Spannwickeln vorsichtig mit einem Schraubenschlüssel an, nur so weit, dass das Moosgummi leicht eingedrückt wird. Nicht stramm anziehen! Der Schornstein muss sich ausdehnen können!



7
Schrauben Sie jetzt die zweite Mutter an und kontern Sie die Muttern so, dass der Spannwinkel nicht fester ange-drückt wird und die beiden Muttern fest gegeneinander geschraubt sind. Befestigen Sie so auch den zweiten Spannwinkel.



8
Schrauben Sie die Muttern an den Sparrenlager ebenso an, immer auch die Kontermutter! Auch hier nicht zu stramm anziehen, da man sonst die Sparren auseinander drückt!



9
Befestigen Sie die zweite Einheit auf die gleiche Weise auf der anderen Seite des Schornsteins.

Es müssen immer 2 Haltesätze montiert werden!